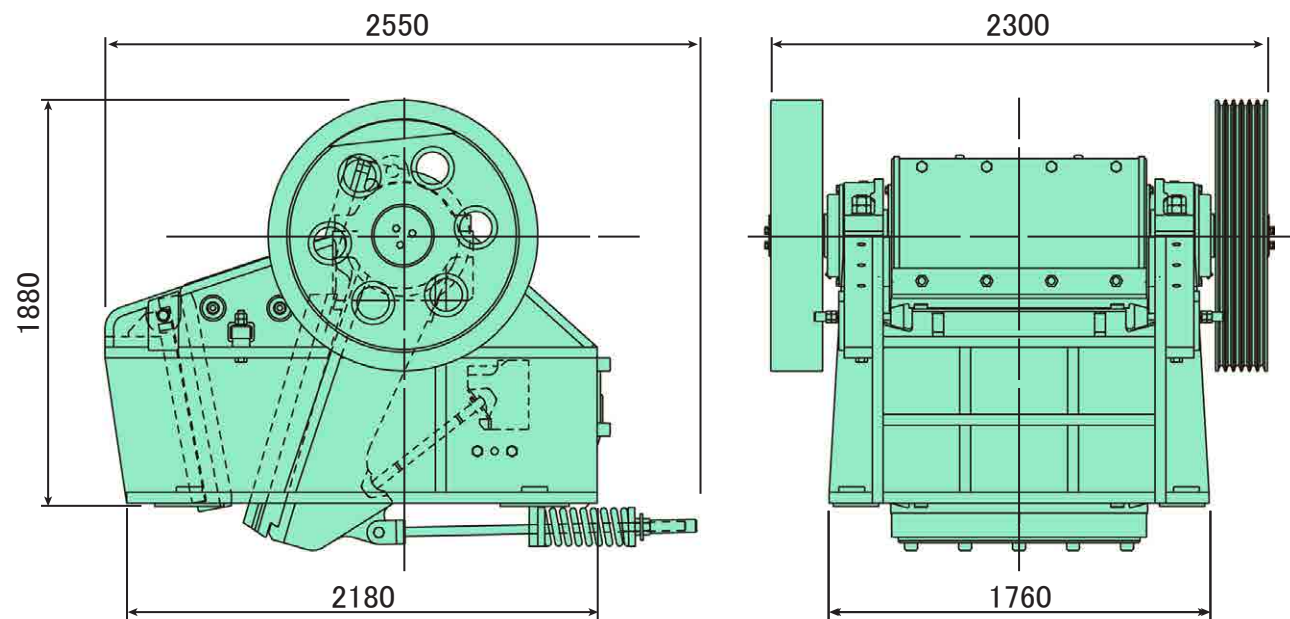


AC AC JAW CRUSHERS ジョークラッシャ

リサイクル時代のニーズに合わせて開発した他に類のないACクラッシャは、一次処理、二次処理の両用機として、コンクリートはもちろん、アスファルトも効率よく破碎し、機種により碎石にも対応し威力を発揮しております。一次破碎、二次破碎それに原材料の条件等により歯板の形状、材質をかえて使用可能です。現場での使いやすさを考えた、簡単な油圧セット調整システムやパーツの交換等幅広い対応で操作性、生産性、耐久性に優れています。

AC4820



仕様表

型式	供給口寸法 幅×開き(mm)	最大供給寸法 厚さ×幅×長さ(mm)	所要動力 (kW)	回転速度 (min ⁻¹)	セット範囲 開き(mm)	標準破碎能力 (t/h)	総質量 (t)
AC1410	350×255	200×300×350	7.5~15	270	45~60	10~25	2.0
AC2415	600×370	300×500×600	22~37	250~280	55~70	10~60	4.5
AC3219	814×475	400×650×800	45~55		75~100	45~100	9.0
AC3219B	816×470			20~100		8.0	
AC4219	1050×475	400×800×1000	55~75	250	75~130	60~130	12.0
AC4220	1050×500	450×800×1000					13.0
AC4220B			75~90	280	55~130	60~200	16.0
AC4820	1200×550	500×1000×1200	75~90	250	90~140	100~200	14.5
AC6030	1500×750	600×1200×1500	110~132	230	110~180	150~300	35.0

■本機の仕様・寸法などは改良のため予告なく変更することがあります。

（注）当社に断り無く、本書に記載された事項、図面を転載しての使用はご遠慮下さい。
安全に関するご注意：正しく安全にお使いいただくために、ご使用前に必ず「マニュアル」をお読みください。



本社・工場 〒843-0001 佐賀県武雄市朝日町大字廿久2246-1
 TEL:0954-22-4171(代) FAX:0954-23-0691
 本社部品メンテナンスセンター TEL:0954-22-4176 FAX:0954-22-4383

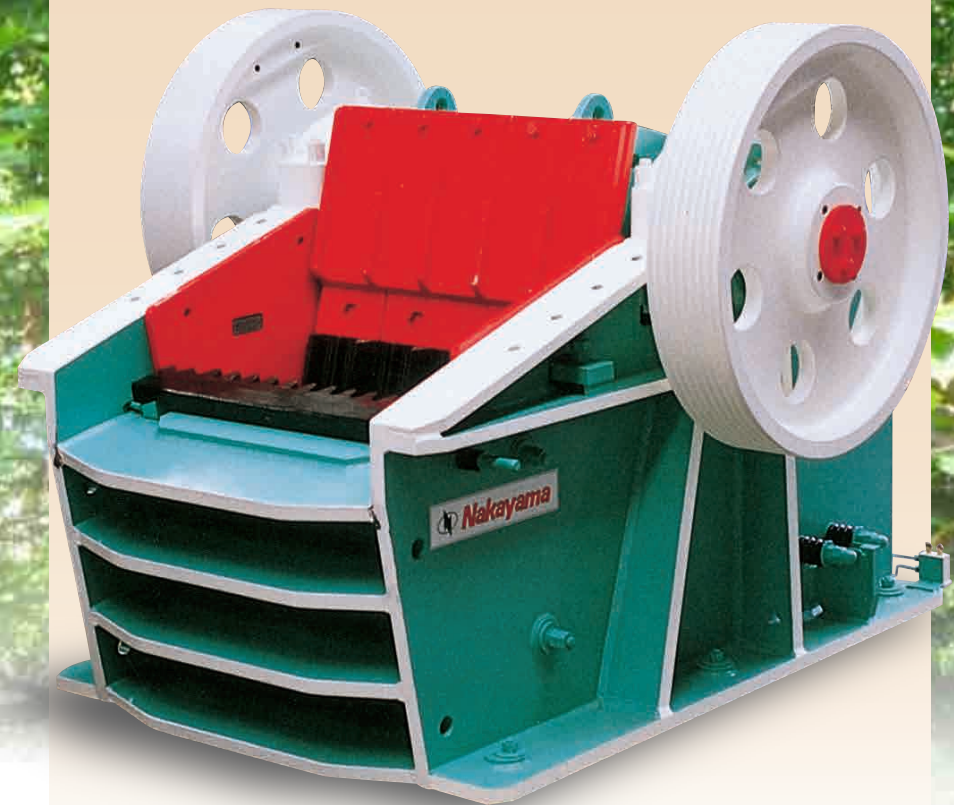
www.ncjpn.com

東京支店 TEL:03-6662-4135(代) FAX:03-6662-4174
 大阪支店 TEL:072-672-4551(代) FAX:072-672-4555
 名古屋営業所 TEL:052-523-0555(代) FAX:052-529-1176
 広島営業所 TEL:082-877-6700 FAX:082-877-0472
 仙台出張所 TEL:022-388-7233 FAX:022-388-7234
 シンガポール駐在事務所 PHONE:(65)6222-3538 FAX:(65)6222-3538



ver.1.02_20170606

AC AC JAW CRUSHERS ジョークラッシャ



特長

- 夏場でもアスファルトの付着による能力低下が少ない
- 時代のニーズに応える低騒音、低振動
- 大塊を効率よく破碎、システムの生産性を高める
- シンプルで安心できる頑丈な設計
- 十分な安全対策、容易な保守管理



礎を誠て拓く技術の

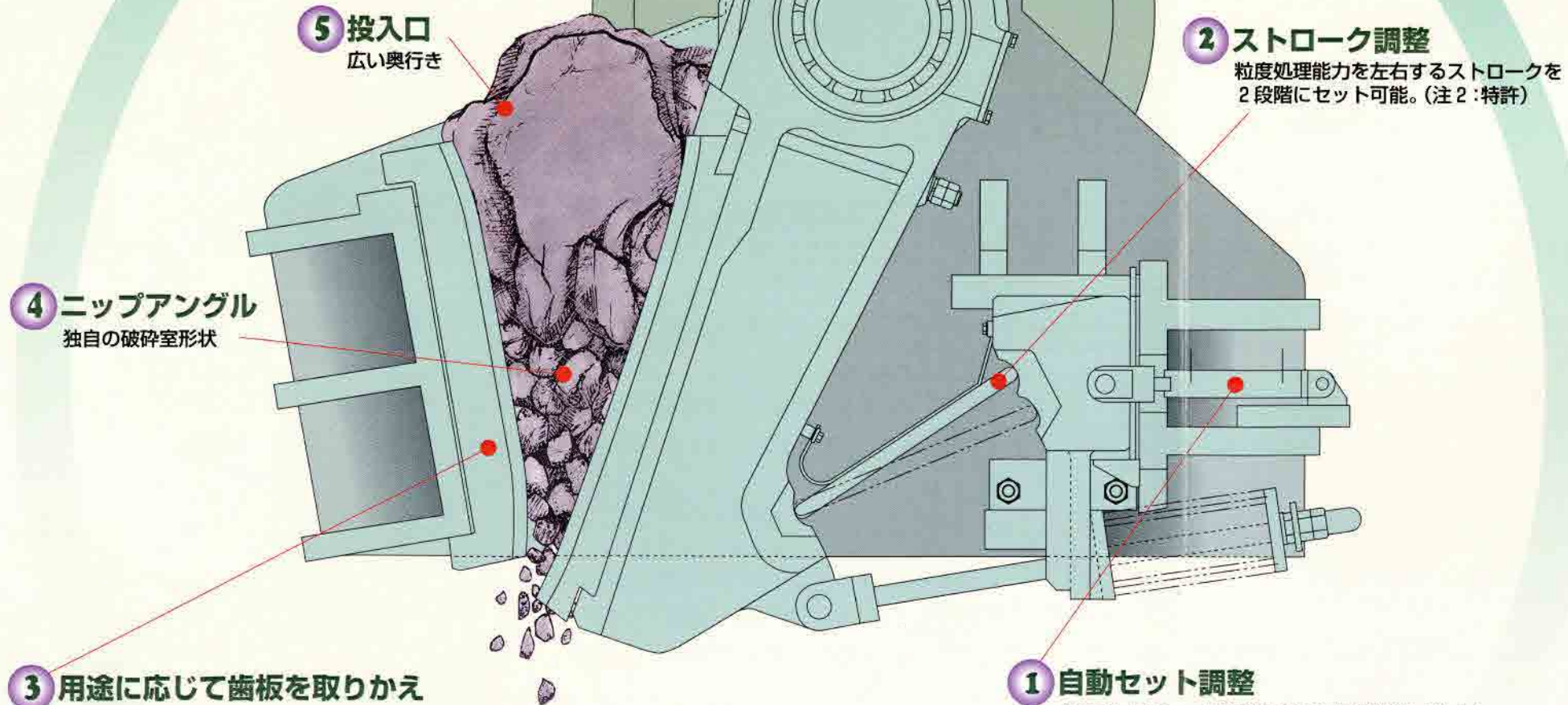
中山鉄工所

NAKAYAMA IRON WORKS, LTD.



アスファルトに強い、コンクリートにも強い 岩石にも対応した、 一次・二次兼用型ACジョークラッシャ

環境保全が叫ばれているなか、土木、建築、解体、道路工事で発生する廃材の利用は、リサイクル法により年々増加の一途をたどっています。他社に先駆けて建設廃材の処理問題にいち早く着手した当社は、アスファルト破碎を重視した設計により、夏場でも付着による能力の低下がないACクラッシャを誕生させ好評を得ました。永年の経験と実績をもつ当社が、確かな技術で開発したACクラッシャは使いやすさと、安定した生産性を保つことができます。



5 投入口
広い奥行き

2 ストローク調整
粒度処理能力を左右するストロークを2段階にセット可能。(注2：特許)

4 ニップアングル
独自の破碎室形状

3 用途に応じて歯板を取りかえ



1 自動セット調整
油圧によりセット調整時間を大幅に短縮。(注1)

◀機種により歯板の種類が異なります。



写真はAC3219

夏場にも強い!!
大塊を効率よく破碎!!
低騒音、低振動!!

搭載機群



オートモーバルシリーズ
設置・撤去は5分以内と、機動性に優れ、ビル解体・道路工事現場でも現有プラントにも活用。一次自走式と二次自走式との組合せで本格派プラントとして、生産倍増ができます。

**Zシリーズ・Hシリーズ
/UGA42B一次ユニット**
アスファルト、コンクリートなどの建設廃材物の再生に威力を発揮するプラント。破碎機一台にて処理する小型モデルから大規模型まで低コストのリサイクルプラントの決定版です。



モーバルシリーズ/PGA48
移動式リサイクル車。頑丈な設計で短時間の簡単設備としても活用でき、解体、道路、隧道、ダム工事現場などで基礎工事なしにすばやく稼働することができます。

**ミニモーバルシリーズ
/MC140P**
重量4.2tで、市街地の狭い現場もスイスイ。解体、道路工事現場、二次製品(瓦・ブロック)工場などで、環境にやさしい破碎機です。



モーバルプラント/TGA32F
どこへでも牽引でき、移動式ながら供給機・一次、二次破碎機・選別機・磁選機・ベルトコンベヤと全てを装備した本格的なトレーラー型破碎機です。



注1：AC2415、AC3219、AC4220
注2：AC4220、AC6030