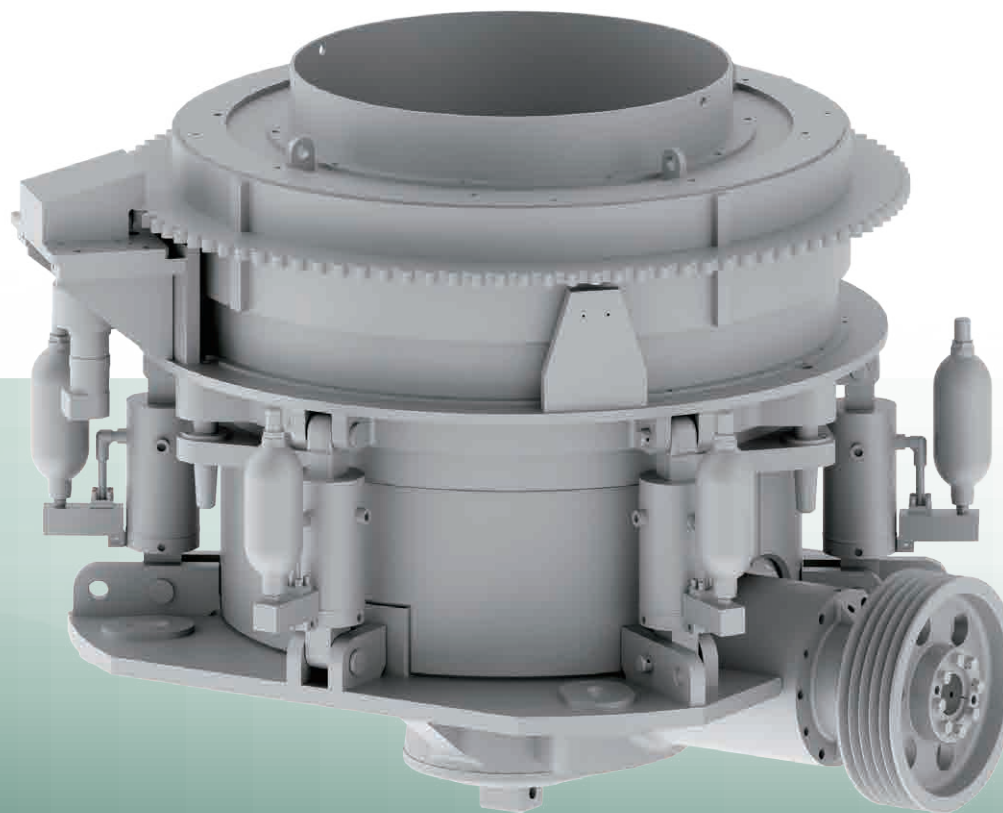


# NEO CONE

## CRUSHERS

ネオコーンクラッシャ



### 特長

- 最適な破碎室形状、大きな破碎運動機構の採用
- 油圧システムの採用により、セット調整と異物排出が容易
- 独自のマントル・コンケーブ形状の採用により、高い経済性を実現
- 世界最小据付高さのコンパクトさと耐久性を両立させたシンプル設計
- 稼動状況をタッチパネルで簡単管理、更に遠隔モニタリング可能

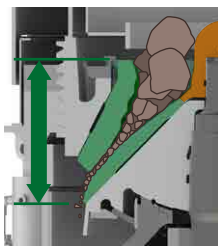


## 中山鉄工所

NAKAYAMA IRON WORKS, LTD.

# NEO CONE

## 従来機に比べ2倍の破砕能力を実現した 高性能次世代コーンクラッシャ



### 高い破砕力

最適な破砕室形状と、大きな破砕運動構造で効率的に破砕します。  
従来機に比べ2倍の破砕能力を実現、かつ従来機よりもコンパクトになりました。



### 異物排出押上装置

異物が詰まった時、操作盤からワンタッチ操作で排出します。

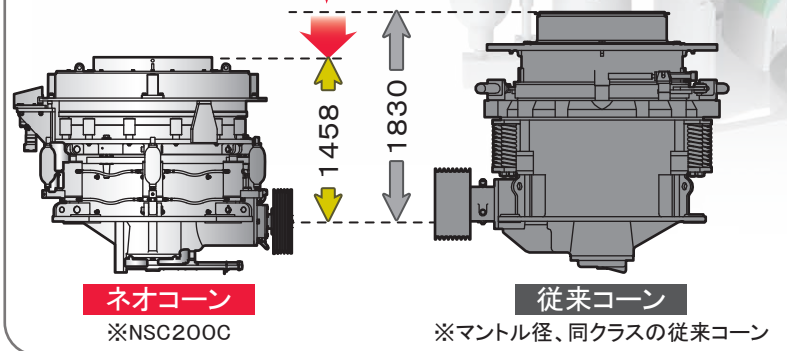


### セット調整

回動筒のリングギアを油圧モータで回転します。  
操作盤からワンタッチ操作できます。

### 世界最小据付高さの コーンクラッシャ搭載

**372mm 低い!!**



サイモンズコーンの特長を最大限に活かし、据付高さを同クラス世界最小にしました。そのため、プラントへの組込みが合理的に行えます。また、既設プラントでの入替えも容易に行えます。

### 使いやすさ

稼働状況や異常履歴などのデータはタッチパネルで簡単に確認できます。モニタリングシステム\*の追加で、インターネットを通じ遠方から機械の運転状況を確認でき、さらにカメラ\*を追加することで映像での状況確認も可能です。

\*はオプション



タッチパネルで運転確認



カメラで運転状況確認

### 仕様・処理能力表

型 式	最大供給寸法 厚さ×幅×長さ(mm)	所要動力 (kW)	標準処理能力 (t/h)	質量 (t)
NSC100	70×110×150	90~110	75~130	6.8
NSC200	90×130×180	110~150	110~200	12.0
NSC300	100×140×200	190~220	190~300	18.7

■処理能力は、原料の質、投入塊、粒度により異なります。

■本機は仕様・寸法などは改良のため予告なく変更することがあります。

**安全に関するご注意：**正しく安全にお使いいただくために、ご使用前に必ず「マニュアル」をお読みください。

(注) 当社に断り無く、本書に記載された事項、図面を転載しての使用はご遠慮下さい。



株式会社 **中山鉄工所**

本 社 ・ 工 場 〒843-0001 佐賀県武雄市朝日町大字甘久2246-1  
TEL:0954-22-4171(代) FAX:0954-23-0691  
本社部品メンテナンスセンター TEL:0954-22-4176 FAX:0954-22-4383

[www.ncjpn.com](http://www.ncjpn.com)

東 京 支 店 TEL:03-6662-4135(代) FAX:03-6662-4174  
大 阪 支 店 TEL:072-672-4551(代) FAX:072-672-4555  
名古屋営業所 TEL:052-523-0555(代) FAX:052-529-1176  
広島営業所 TEL:082-877-6700 FAX:082-877-0472  
仙台出張所 TEL:022-388-7233 FAX:022-388-7234  
シンガポール駐在事務所 PHONE:(65)6222-3538 FAX:(65)6222-3538

