



小型選別機 スクリーンキッズ

PBS Series

PBS 750・900



幅広用途が広がる 簡易スクリーン

特長

- 軽量でキャスター付、移動据付が容易
- 網取付はコッタ式で、網交換が簡単
- 誰にでも簡単操作
- 騒音・振動が少ない

用途

- 建設廃材処理／コンクリート・アスファルト廃材・切削材
- 焼却灰処理／焼却灰
- 工場選別設備／廃木材・飼料・肥料等
- 碎石砂利プラント／碎石・砂利・真砂・砂
- その他／解体現場・ゴルフ場・農場・海水浴場・公園・造園・陶磁器屑等に



礎を誠で拓く技術の

中山鉄工所

NAKAYAMA IRON WORKS, LTD.

PBS Series

小型選別機

NSR型で多くの実績をもつナカヤマが、全く新しい発想で開発した移動式組立スクリーンPBSスクリーンキッズ。

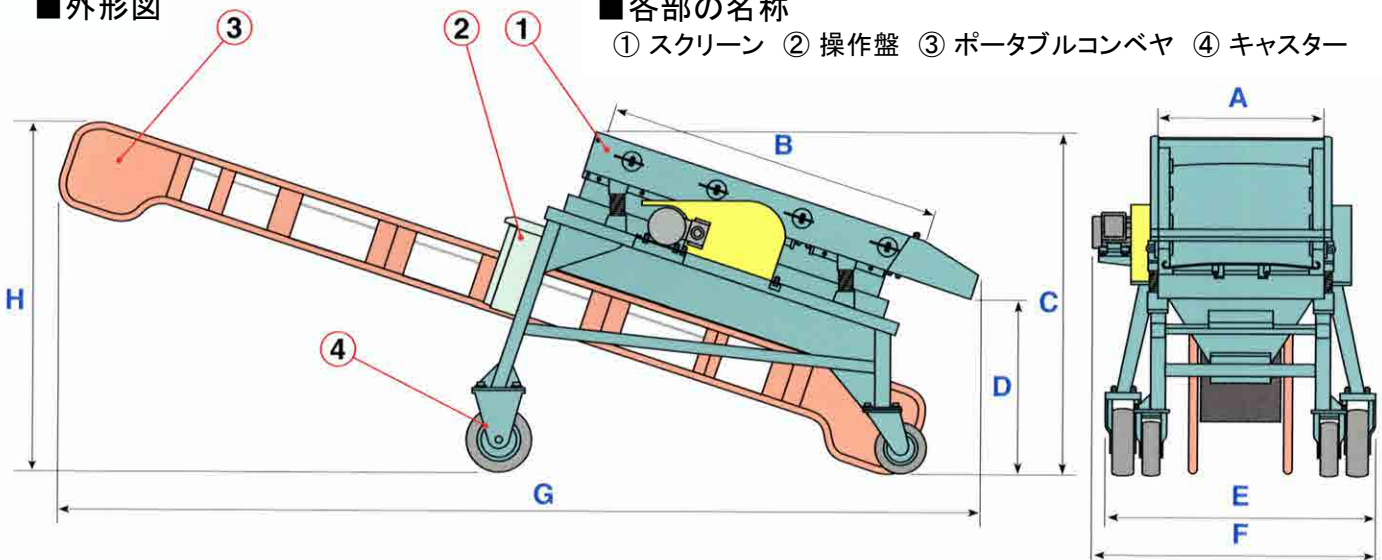
スクリーン・電動機・コンベヤ・操作盤を搭載し、場所を選ばず使用できるユニークなスクリーンです。環境にやさしく、タイヤ装着により振動、騒音が少なく、多業種への幅広い用途が活動の場を広げています。



■外形図

■各部の名称

① スクリーン ② 操作盤 ③ ポータブルコンベヤ ④ キャスター



■外形寸法表

型式	A	B	C	D	E	F	G	H
PBS750	750	1500	1540	820	1200	1320	4130	1550
PBS900	900	1800	1780	940	1430	1510	4130	1590

■仕様・寸法などは改良のため予告なく変更することがあります。

■仕様・処理能力表

型式	スクリーン		コンベヤ	傾斜角度(度)	最大供給寸法(mm)	所要動力(kW)	電圧(V)	標準処理能力(t/h)	総質量(t)
	スクリーン面寸法幅×長さ(mm)	網目(mm)	ポータブルタイプ(mm)						
PBS750	750×1500	40~5	350×4000	18°	80	1.4	200	3~35	0.45
PBS900	900×1800		600×4000		100	2.25		5~50	0.75

■処理能力は、原料の質、投入塊、粒度により異なります。 ■本機は仕様・寸法などは改良のため予告なく変更することがあります。

(注) 当社に断り無く、本書に記載された事項、図面を転載しての使用はご遠慮下さい。

安全に関するご注意：正しく安全にお使いいただくために、ご使用前に必ず「マニュアル」をお読みください。



礎を誠で拓く技術の
株式会社 **中山鉄工所**

本社・工場 〒843-0001 佐賀県武雄市朝日町大字甘久2246-1
TEL:0954-22-4171(代) FAX:0954-23-0691
本社部品メンテナンスセンター TEL:0954-22-4176 FAX:0954-22-4383

www.ncjpn.com

東京支店 TEL:03-6662-4135(代) FAX:03-6662-4174
大阪支店 TEL:072-672-4551(代) FAX:072-672-4555
名古屋営業所 TEL:052-523-0555(代) FAX:052-529-1176
広島営業所 TEL:082-877-6700 FAX:082-877-0472
仙台出張所 TEL:022-388-7233 FAX:022-388-7234
シンカホール駐在事務所 PHONE:(65)6222-3538 FAX:(65)6222-3538

