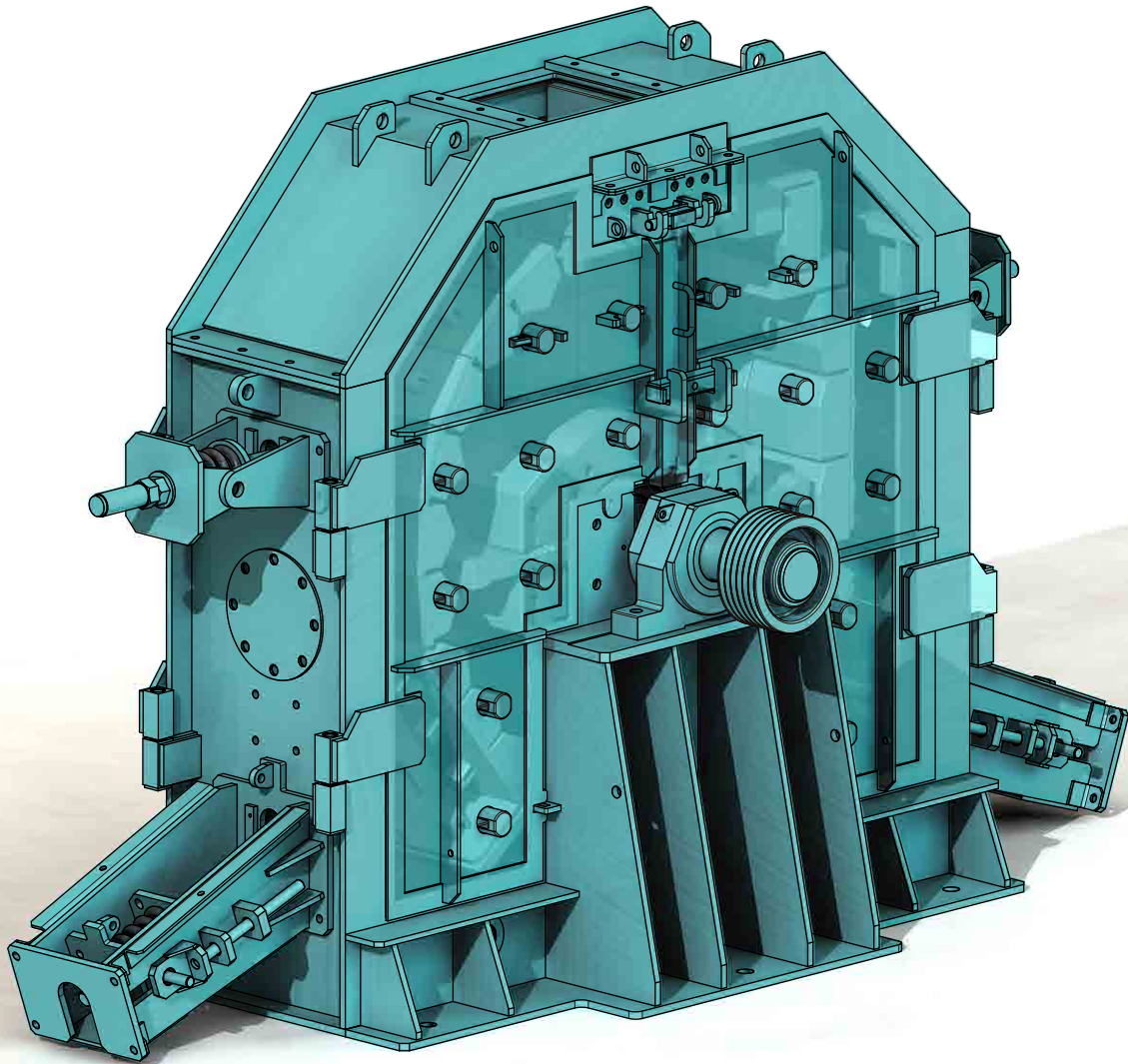


HSI1A

高速インパクトクラッシャ



特徴

- 高速回転で、さらに小さく破碎する2次クラッシャ
- 開閉が容易で、内部点検がしやすい
- 正転逆転両方で利用可能（打撃板交換回数が半分）
- 反撥板は上下2段に分かれており、それぞれ独立したセット調節が可能
- 打撃板、反撥板、ライナは耐摩耗性に優れた材料を使用

礎を誠で拓く技術の

中山鉄工所

NAKAYAMA IRON WORKS, LTD.

HS11A

高速インパクトクラッシャ

コンパクトなサイズと保守の容易さ
 オーバー分の小割り、製砂の前処理に適する
 インパクトクラッシャ

従来型のインパクトクラッシャと比べ、周速を約倍（～60m/s）に上げることで、これまで破碎が困難であった小さな原料を良好に破碎します。

横型の形状を採用し、コンパクトなサイズを実現しています。

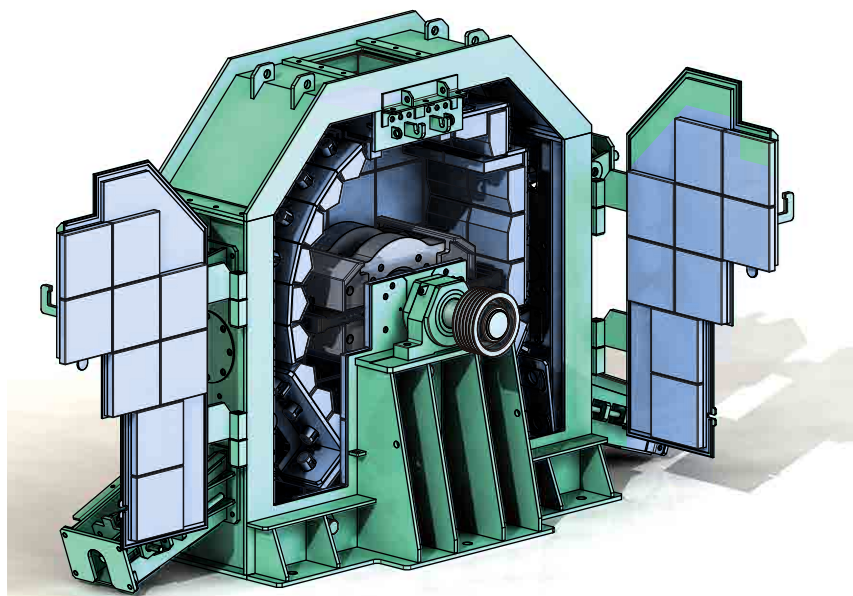
弊社製ジャイロパクタ「SR」シリーズを導入しづらかった小型プラントでの利用や、製砂システムへの投入前の小割り破碎などに適した破碎機です。



破碎物

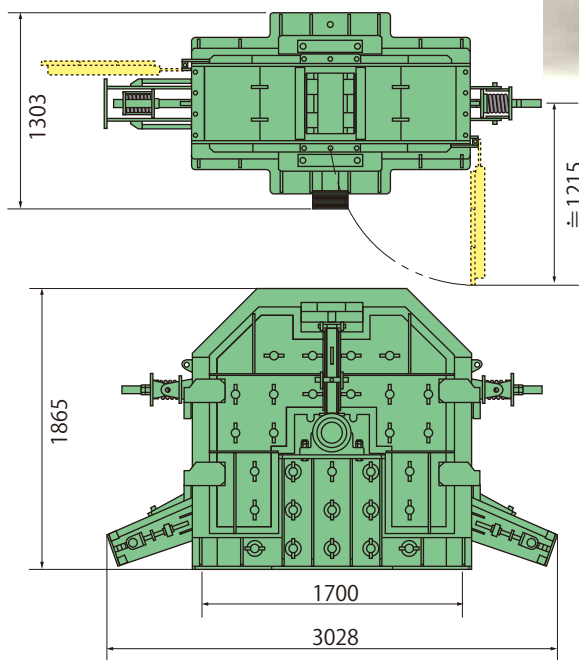
原料

・硬質砂岩の破碎例



・保守点検が容易

外形図



仕様

形式	HS11A
ロータ寸法	430W×φ1000
処理能力	30～40t/h
所要動力	75kW
ロータ周速	50～60m/s
駆動方式	細幅Vベルト 5V形×6本
総質量	4.5t

■処理能力および所要動力は、投入塊、粒度、周速により異なります。
 ■本機の仕様・寸法などは、改良のため予告なく変更することがあります。

安全に関するご注意： 正しく安全にお使いいただくために、ご使用前に必ず「マニュアル」をお読みください。



礎を識て拓く技術の
 株式会社 中山鉄工所

本社・工場 〒843-0001 佐賀県武雄市朝日町大字甘久2246-1
 TEL:0954-22-4171(代) FAX:0954-23-0691
 本社部品メンテナンスセンター TEL:0954-22-4176 FAX:0954-22-4383

www.ncjpn.com

東京支店 TEL:03-6662-4135(代) FAX:03-6662-4174
 大阪支店 TEL:072-672-4551(代) FAX:072-672-4555
 名古屋営業所 TEL:052-523-0555(代) FAX:052-529-1176
 広島営業所 TEL:082-877-6700 FAX:082-877-0472
 仙台出張所 TEL:022-388-7233 FAX:022-388-7234
 シンガポール駐在事務所 PHONE:(65)6222-3538 FAX:(65)6222-3538



ver.1.01_20170328