

電動自走式クラッシャ（コーンタイプ）

Dendoman
NE200C

従来に比べて2倍の破碎能力！
高性能次世代コーンクラッシャを搭載！！

- 岩石の二次破碎、三次破碎
- 碎石工場、リサイクル工場など



Dendoman（デンドマン）の誕生

機械の購入費（イニシャルコスト）だけではなく、燃料費・維持管理費（ランニングコスト）などを含め、廃棄に至るまでの生涯費用（ライフサイクルコスト）をトータル的に検討し、メインの破碎システムに電気駆動方式を採用しました。

動力のエネルギー効率が良く、メンテナンスが容易化され、トラブル時もスピーディな対応を可能とした電動自走式シリーズ Dendomanが誕生しました！

※「Dendoman」は、株式会社中山鉄工所の電動自走式シリーズの総称です。



中山鉄工所

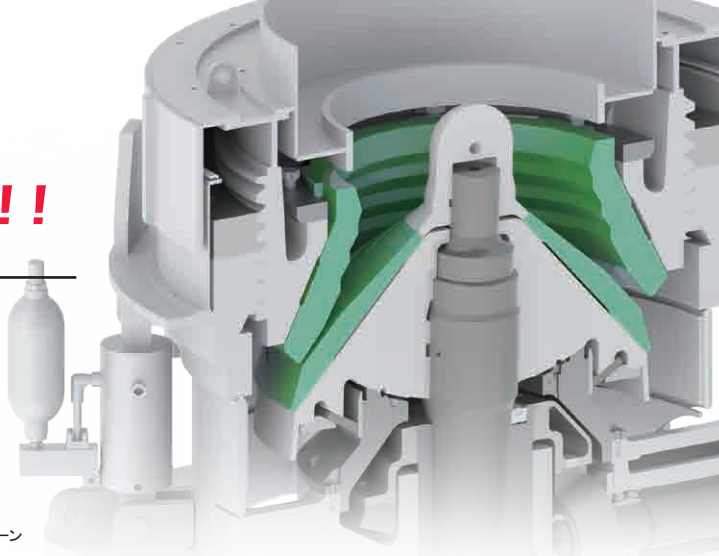
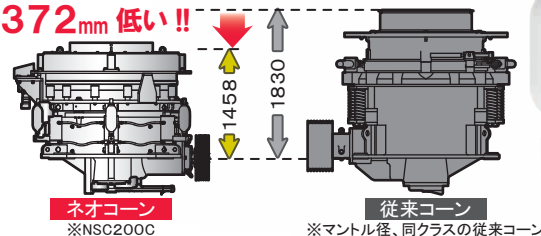
NAKAYAMA IRON WORKS, LTD.

従来機に比べ2倍の破碎能力!!

高性能次世代コーンクラッシャが自走式となって登場!!

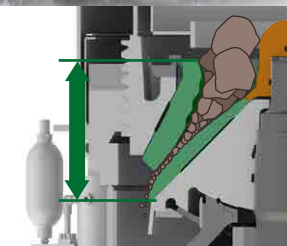
世界最小据付高さのコーンクラッシャ搭載

372mm 低い!!



高い破碎力

最適な破碎室形状と、大きな破碎運動構造で効率的に破碎します。従来機に比べ2倍の破碎能力を実現、かつ従来機よりもコンパクトになりました。



セット調整

回転筒のリングギアを油圧モータで回転します。操作盤からワンタッチ操作できます。



異物排出押上装置

異物が詰まった時、操作盤からワンタッチ操作で排出します。



発電機にTier4エンジンを採用

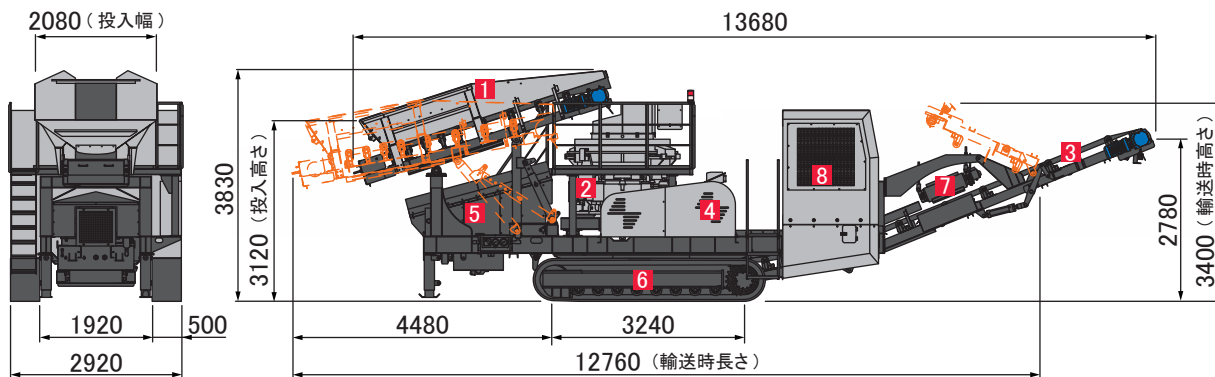
自社開発した発電機にはクリーンな排気ガスと燃費低減を両立したTier4エンジンを採用しています。油圧式駆動と比較し燃費が大幅に改善され、CO₂ 排出量も大幅に削減できます。



≫ 外形図 ≪

≫ 各部の名称 ≪

- ① ベルトフィーダ ② コーンクラッシャ ③ ベルトコンベヤ ④ 油圧ユニット
- ⑤ 強制循環給油装置 ⑥ クローラ ⑦ 磁選機(オプション) ⑧ 発電機(オプション)



≫ 仕様・処理能力表 ≪

型式	コーンクラッシャ			標準処理能力 (t/h)	総質量 (t)		駆動方式	
	型式	最大供給寸法 厚さ×幅×長さ (mm)	所要動力 (kW)		発電機		破碎	走行
					有	無		
NE200C	NSC200	90×130×180	110～150	110～200	38	35.5	電気式	油圧式

■処理能力は、原料の質、投入塊、粒度により異なります。 ■本機は仕様・寸法などは改良のため予告なく変更することがあります。

安全に関するご注意: 正しく安全にお使いいただくために、ご使用前に必ず「マニュアル」をお読みください。

(注) 当社に断り無く、本書に記載された事項、図面を転載しての使用はご遠慮下さい。



株式会社 **中山鉄工所**

本社・工場 〒843-0001 佐賀県武雄市朝日町大字廿久2246-1
 TEL:0954-22-4171(代) FAX:0954-23-0691
 本社部品メンテナンスセンター TEL:0954-22-4176 FAX:0954-22-4383

www.ncjpn.com

東京支店 TEL:03-6662-4135(代) FAX:03-6662-4174
 大阪支店 TEL:072-672-4551(代) FAX:072-672-4555
 名古屋営業所 TEL:052-523-0555(代) FAX:052-529-1176
 広島営業所 TEL:082-877-6700 FAX:082-877-0472
 仙台出張所 TEL:022-388-7233 FAX:022-388-7234
 シンガポール駐在事務所 PHONE:(65)6222-3538 FAX:(65)6222-3538



ver.2.03_20170531