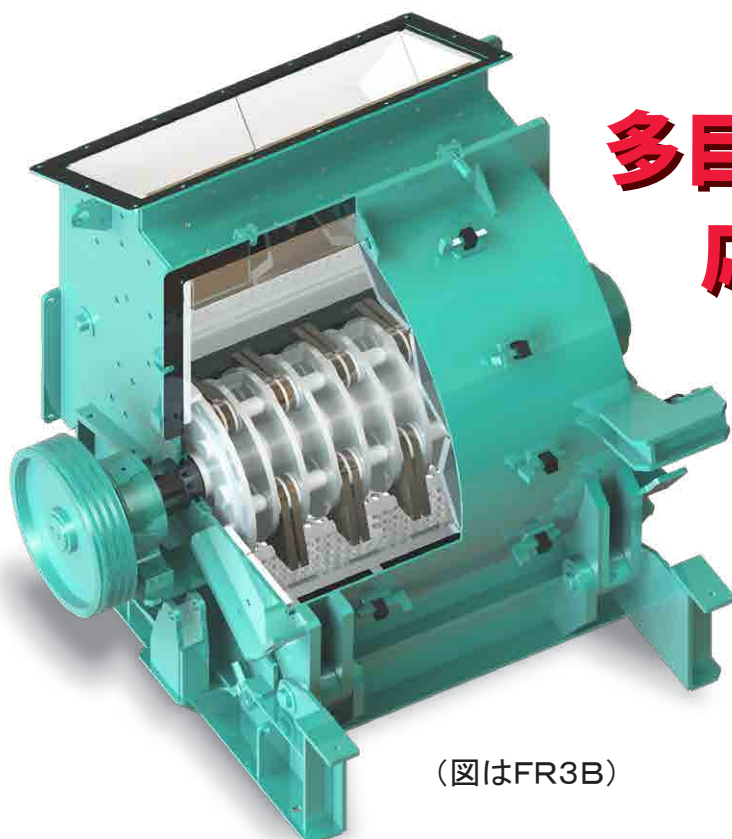


不燃物破碎専用機

FR Series



多目的ニーズに
応えるフリッター!!

(図はFR3B)

特長

- 陶磁器、煉瓦、瓦は元より、アスファルトの解砕、廃コンクリートの破碎まで可能
- 耐摩耗鋼板で作られている内部ライナ
- シンプルで頑丈な設計
- 操作が簡単
- メンテナンスが容易
- 消耗品の交換が容易

用途

- ガラスビン、陶磁器、瓦片の破碎
- アスファルト切削材の解砕
- 廃コンクリートの破碎

礎を誠で拓く技術の

中山鉄工所

NAKAYAMA IRON WORKS, LTD.

不燃物破碎専用機

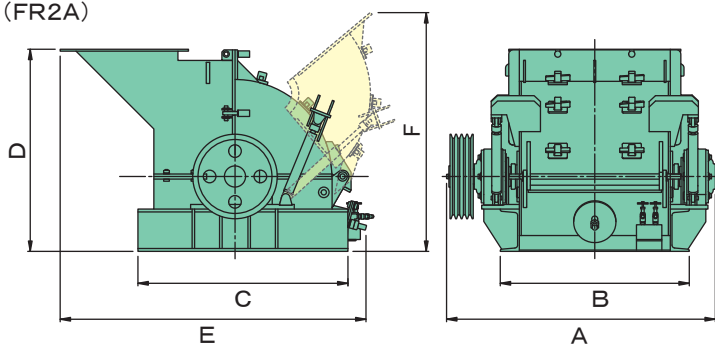
FR Series

FR型は、ガラスビン類はもちろん、陶磁器・レンガ片・屋根古瓦・貝殻等を連続的に投入でき、最大で1/10に減容し環境整備に貢献しています。

一方で、リサイクル機械として活躍、アスファルト合材所にて再生材生産機械(アスファルト解砕機)としても脚光を浴びています。

■ 外形図

(FR2A)



■ 外形寸法表

型式	寸法	A	B	C	D	E	F
FR 1		1230	750	1000	1060	1380	~1140
FR2A		1280	900	1000	960	1500	1110
FR2B		1280	750	1060	960	1460	920
FR3B		1650	1230	1350	1420	1610	1330

■ 仕様表

※ロストル開口寸法により、処理能力は異なります。

型式	供給口寸法 幅×開き (mm)	所要動力 (kW)	回転速度 (min ⁻¹)	標準処理能力 (t / h)	総質量 (t)
FR I	500×310	7.5	560~1000	5~ 8	1.5
FR2A	600×430	15.0	560~1000	7~15	1.6
FR2B	600×430	15.0	560~1000	※1~ 3	1.6
FR3B	970×330	30.0	480~ 860	※5~40	2.7
FR4B	1140×570	55~90	540	※10~60	4.5

■ 処理能力は、原料の質、投入塊、粒度により異なります。 ■ 本機は仕様・寸法などは改良のため予告なく変更することがあります。



(注) 当社に断り無く、本書に記載された事項、図面を転載しての使用はご遠慮下さい。

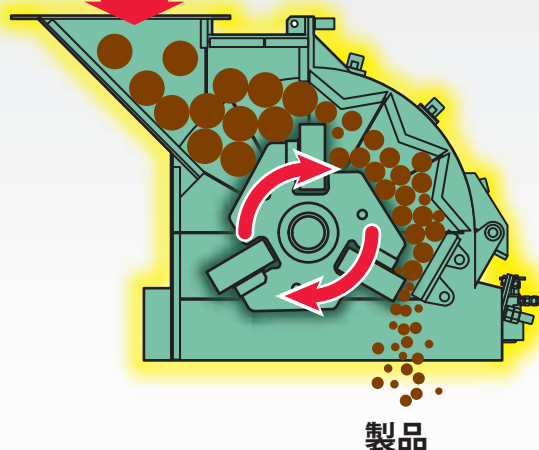
安全に関するご注意：正しく安全にお使いいただくために、ご使用前に必ず「マニュアル」をお読みください。

強力なミニハンマで 不燃物を破碎!!

■ 破碎物の流れ

原料投入

※図はFR2A
(ロストルなし)



■ 主な破碎物



■ 破碎対象およびサイズをお知らせ下さい。



株式会社 **中山鉄工所**

本社・工場 〒843-0001 佐賀県武雄市朝日町大字甘久2246-1
TEL:0954-22-4171(代) FAX:0954-23-0691
本社部品メンテナンスセンター TEL:0954-22-4176 FAX:0954-22-4383

www.ncjpn.com

東京支店 TEL:03-6662-4135(代) FAX:03-6662-4174
大阪支店 TEL:072-672-4551(代) FAX:072-672-4555
名古屋営業所 TEL:052-523-0555(代) FAX:052-529-1176
広島営業所 TEL:082-877-6700 FAX:082-877-0472
仙台出張所 TEL:022-388-7233 FAX:022-388-7234
シンガポール駐在事務所 PHONE:(65)6222-3538 FAX:(65)6222-3538

