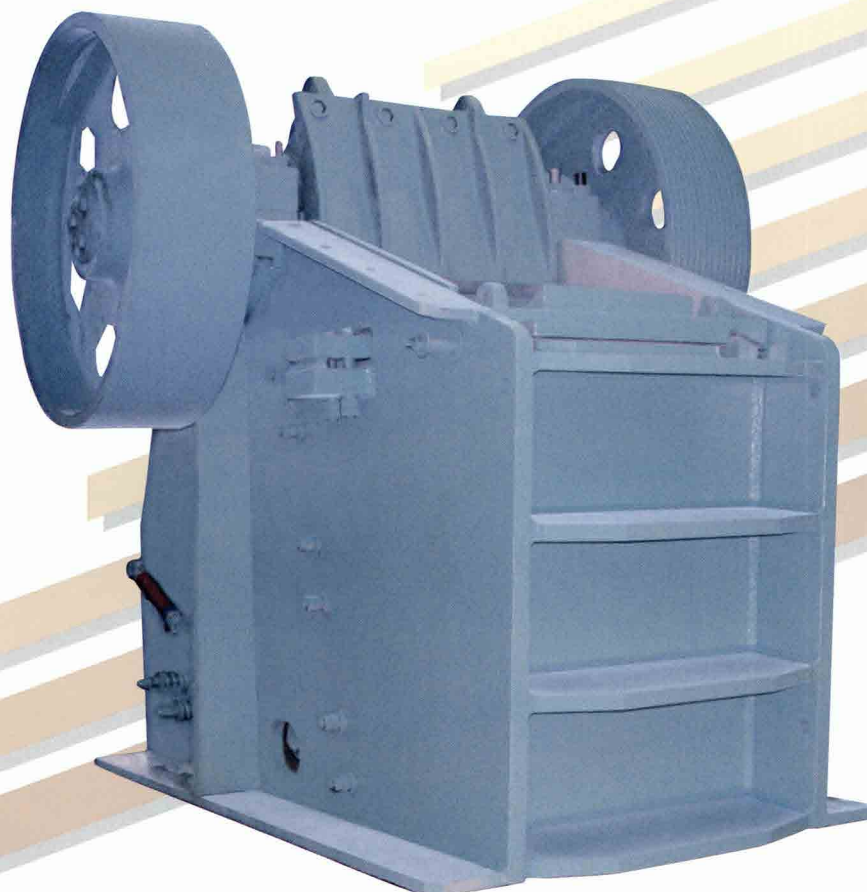




NEW ジョークラッシャ

# RC NEW JAW CRUSHERS



## 強力な破碎力 抜群の処理能力!!

### 特長

- シンプルで頑丈な構造
- 大塊をラクラク破碎
- メンテナンス重視の設計
- 簡単な油圧セット調整システム
- 低振動、低騒音



石を識り拓く技術の

## 中山鉄工所

NAKAYAMA IRON WORKS, LTD.

# RC NEW ジョークラッシャ

## 独創的な破碎室が生み出す 驚異のパワー!!

RC型NEWジョーは、独創的な発想を取り入れた破碎室形状から今までにない破碎力と処理能力を生み出している。シンプルな構造で、しかも大塊を一気に破碎するなど、経済性・生産性・メンテナンス性に優れ、新しい時代の要求に即応したNEWジョークラッシャである。



定置式プラント RC4228



自走式クラッシャ NC420GXC (RC4420搭載)

### ● 強力な破碎力

破碎室の上部から下部まで効率的な動きを行うことから、大塊もよく処理する。しかもセットアンダー率も大幅に向上している。

### ● 抜群の処理能力

独自の破碎室形状により処理物の破碎がスムーズに行われ、処理能力が格段に向上した。

### ● ラクラクセット調整システム

油圧操作により、大幅な時間短縮を実現した。

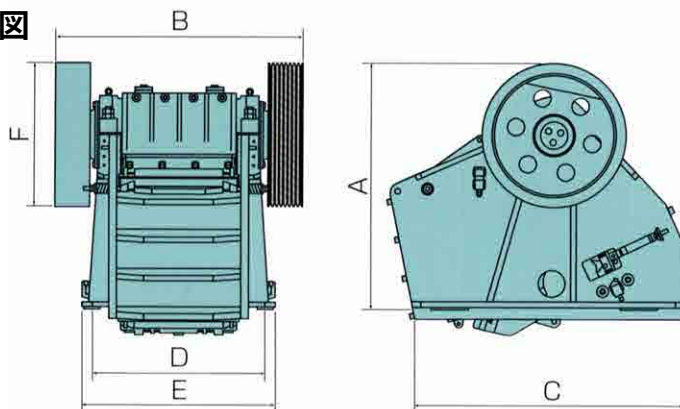


セット調整システム

### ● 部品交換の作業性を重視

メンテナンス重視の設計で、歯板・チークプレートの交換作業性が向上した。

### ■ 外形図



### ■ 外形寸法表

寸法 型式	A	B	C	D	E	F
RC3620	1825	1820	2030	1250	1380	1050
RC4220	2005	2202	2220	1560	1720	1200
RC4228	2235	2240	2445	1560	1740	1300
RC5042	3515	3080	3570	1700	2080	1800
RC6048	4050	3530	4000	2000	2300	2000

### ■ 仕様・処理能力表

型 式	供給口寸法 幅×開き(mm)	最大供給寸法 厚さ×幅×長さ(mm)	所要動力 (kW)	回転速度 (min <sup>-1</sup> )	セット範囲 開き(mm)	総質量 (t)	標準破碎能力 (t/h)
RC3620	900× 500	450× 700× 900	55~ 90	280	70~150	11	70~180
RC4220	1050× 500	450× 950×1000	75~110	280	70~150	16	80~200
RC4228	1050× 650	600× 950×1000	90~132	280	100~200	21	80~300
RC4832	1200× 750	700×1050×1200	110~132	250	100~200	25	100~400
RC5042	1250×1050	950×1100×1200	110~150	200	120~250	50	200~400
RC6048	1500×1200	1100×1350×1500	150~190	200	150~300	70	350~650

■処理能力及び所要動力は、投入塊、粒度、周速により異なります。■本機の仕様・寸法などは、改良のため予告なく変更することがあります。



(注) 当社に断り無く、本書に記載された事項、図面を転載しての使用はご遠慮下さい。

**安全に関するご注意**：正しく安全にお使いいただくために、ご使用前に必ず「マニュアル」をお読みください。



株式会社 **中山鉄工所**

本 社 ・ 工 場 〒843-0001 佐賀県武雄市朝日町大字甘久2246-1  
TEL:0954-22-4171(代) FAX:0954-23-0691  
本社部品メンテナンスセンター TEL:0954-22-4176 FAX:0954-22-4383

[www.ncjpn.com](http://www.ncjpn.com)

東 京 支 店 TEL:03-6662-4135(代) FAX:03-6662-4174  
大 阪 支 店 TEL:072-672-4551(代) FAX:072-672-4555  
名 古 屋 営 業 所 TEL:052-523-0555(代) FAX:052-529-1176  
広 島 営 業 所 TEL:082-877-6700 FAX:082-877-0472  
仙 台 出 張 所 TEL:022-388-7233 FAX:022-388-7234  
シンガポール駐在事務所 PHONE:(65)6222-3538 FAX:(65)6222-3538



ver.1.03.20170605