



好評のNC320GXが
可搬式破碎ユニットで登場!!



HC 320GX

可搬式クラッシャ



特長

- 定評あるACクラッシャAC3219Bを搭載
- 原料自動供給システム
- 自走式クラッシャNC320GXが可搬式のクラッシャに
- 移動が簡単、設置が簡単、簡単運転
- 原料用乳は3方向よりラクラク投入
- 折りたたみ式コンベヤを採用
- 環境にやさしい低騒音、低振動

用途

- アスファルト、コンクリート等廃材
- 解体現場 ●土木工事現場
- リサイクル工場等

礎を誠で拓く技術の

中山鉄工所

NAKAYAMA IRON WORKS, LTD.

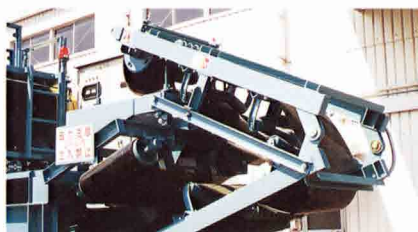
HC 320GX 可搬式クラッシャ

好評のNC320GXが
可搬式破碎ユニットで登場！！

リサイクル基地を主体にして、あるときは買いたい現場でも使用したい。自走式ではなく可搬式で、とのニーズにお応えて、可搬式クラッシャHC320GXを完成させました。簡単に、吊って、乗せて、降ろして即稼働のワン・ユニット。20tトレーラで運搬が可能です。

充実したシステムと 簡単なメンテナンス

- ワンタッチセット調整システム
- 原料自動供給システム
- グリズリフィーダ
- グリズリアンダコンベヤ(※オプション)
- 強力磁選機を搭載(365ガウス)
- 3方向からのラクラク原料投入
- 折りたたみ式ベルトコンベヤ
- 簡単移動、設置、稼働
- 粉塵対策用散水装置
- 過負荷停止装置(外部表示灯付)



折りたたみ式メインベルトコンベヤ



過負荷停止外部表示灯



ワンタッチセット調整システム

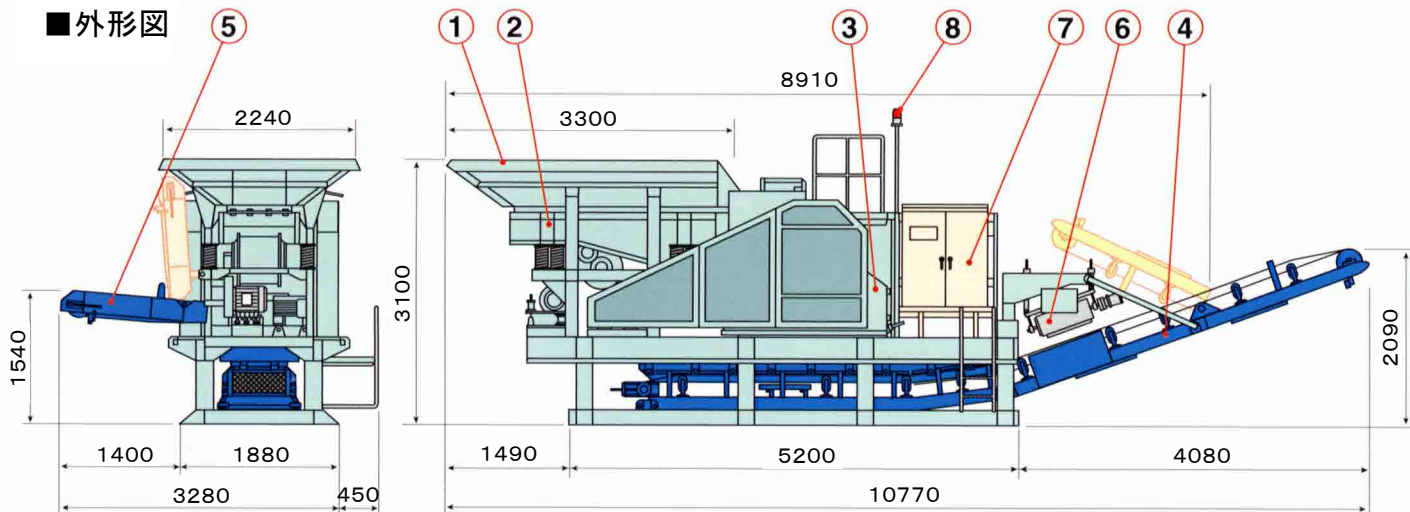


折りたたみ式グリズリコンベヤ

■各部の名称

- ① 原料ホップ ② グリズリフィーダ ③ ジョークラッシャ ④ メインベルトコンベヤ(600W・折りたたみ式)
⑤ グリズリアンダコンベヤ(450W・オプション) ⑥ 磁選機 ⑦ 操作盤 ⑧ 過負荷停止外部表示灯

■外形図



■仕様・処理能力表

型式	ACジョークラッシャ		グリズリフィーダ		標準 処理能力 (t/h)	最大供給寸法 厚さ×幅×長さ (mm)	所要動力 (kW)	磁選機 (mT)	総質量 (t)
	型式	供給口寸法 幅×開き(mm)	型式	トラフ寸法 幅×長さ(mm)					
HC320GX	AC3219B	816×470	GVF826H	800×2600	30~150	400×650×800	57	365	18

(注) 当社に断り無く、本書に記載された事項、図面を転載しての使用はご遠慮下さい。

■仕様・寸法などは改良のため予告なく変更することがあります。



安全に関するご注意：正しく安全にお使いいただくために、ご使用前に必ず「マニュアル」をお読みください。



株式会社 中山鉄工所

本社・工場 〒843-0001 佐賀県武雄市朝日町大字甘久2246-1
TEL:0954-22-4171(代) FAX:0954-23-0691
本社部品メンテナンスセンター TEL:0954-22-4176 FAX:0954-22-4383

www.ncjpn.com

東京支店 TEL:03-6662-4135(代) FAX:03-6662-4174
大阪支店 TEL:072-672-4551(代) FAX:072-672-4555
名古屋営業所 TEL:052-523-0555(代) FAX:052-529-1176
仙台出張所 TEL:082-877-6700 FAX:082-877-0472
シンガポール駐在事務所 TEL:022-388-7233 FAX:022-388-7234
PHONE:(65)6222-3538 FAX:(65)6222-3538



ver.1.02.20170907