

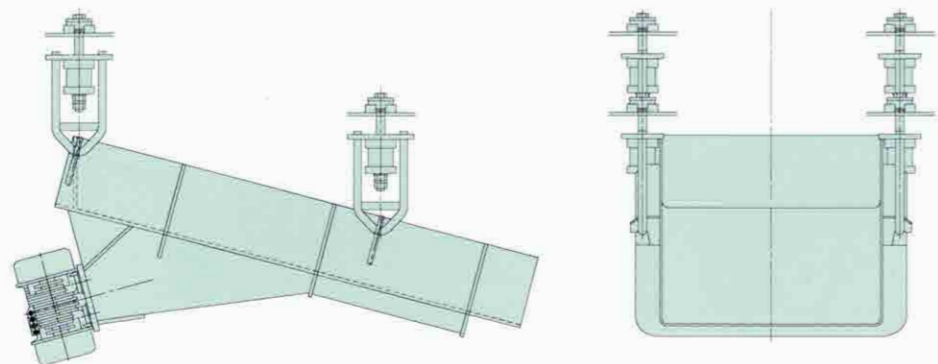
原材料を連続定量供給する

VF

バイブルフィーダ



■外形図



二次・三次破碎機への定量供給、あるいはストックビンからの定量引出し機として設置できます。本機は標準として吊下げ方式です。

インバータ等の採用により可変速としても可能ですし(特殊仕様)、破碎機と連動させて、自動供給システムが組込めます。

大量供給の場合は、メカニカルタイプとしてVFH型があります。

■特長

- 原材料を定量、連続供給が行なえる。
- 構造が簡単で故障が少なく、保守管理が容易。
- 処理量の調整がワンタッチ。(特殊仕様)
- 振動・騒音が少ない。
- 二次・三次破碎機とあわせて、自動化システムが可能になります。

■仕様・能力表

● インバータ制御(又は、スライダック制御)により可変速タイプに変更可。(オプション)

型 式	トラス寸法 幅×長さ(mm)	最大供給寸法 厚さ×幅×長さ(mm)	標準処理能力 (t / h)	所要動力 (kW)	本体質量 (t)
VF 402	400×1200	100×150×200	80	0.13×2	0.30
VF 602	600×1500	150×200×300	130	0.40×2	0.36
VF 702	700×1500	170×240×350	150	0.40×2	0.38
VF 802	800×1500	200×300×400	170	0.40×2	0.40
VF1002	1000×1500	250×350×500	250	0.85×2	0.70
VF1202	1200×1500	300×450×600	300	0.85×2	0.75

■仕様・寸法などは改良のため予告なく変更することがあります。

PFS Reciprocating Plate Feeders
GST-GSS Grizzly Scalping Screens
VF vibrating Feeders

(注) 当社に断り無く、本書に記載された事項、図面を転載しての使用はご遠慮下さい。
安全に関するご注意：正しく安全にお使いいただくために、ご使用前に必ず「マニュアル」をお読みください。



本 社 ・ 工 場 〒843-0001 佐賀県武雄市朝日町大字甘久2246-1
 TEL:0954-22-4171(代) FAX:0954-23-0691
 本社部品メンテナンスセンター TEL:0954-22-4176 FAX:0954-22-4383

www.ncjpn.com

東 京 支 店 TEL:03-6662-4135(代) FAX:03-6662-4174
 大 阪 支 店 TEL:072-672-4551(代) FAX:072-672-4555
 名 古 屋 営 業 所 TEL:052-523-0555(代) FAX:052-529-1176
 広 島 営 業 所 TEL:082-877-6700 FAX:082-877-0472
 仙 台 出 張 所 TEL:022-388-7233 FAX:022-388-7234
 シンガポール駐在事務所 PHONE:(65)6222-3538 FAX:(65)6222-3538



ver.1.02_20170329

礎を誠で拓く技術の
中山鉄工所

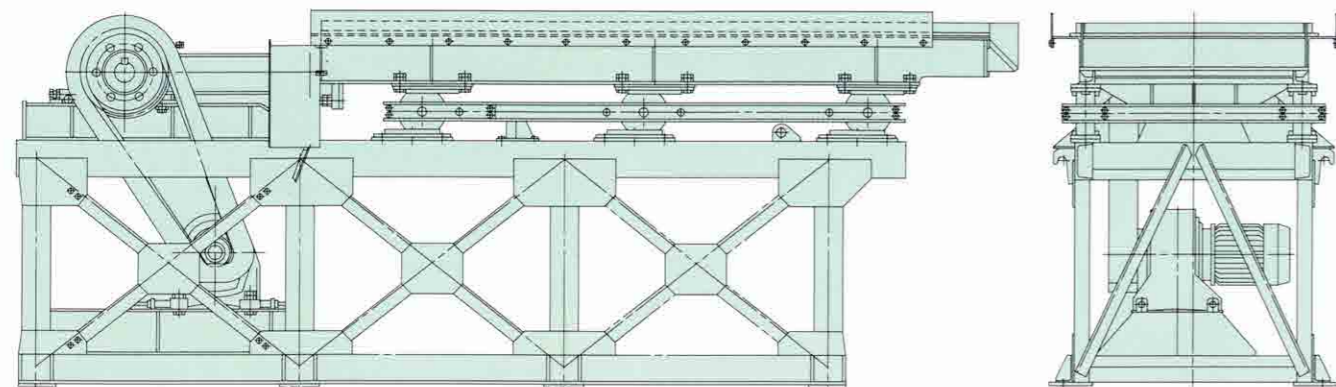
泥が固着しない

PFS

プレートフィーダ



■外形図



■仕様・能力表

型 式	有効プレート寸法 幅×長さ(mm)	最大供給寸法 厚さ×幅×長さ(mm)	標準処理能力 (t / h)	所要動力 (kW)	本体質量 (t)
PFS 616	600×1600	265× 340× 610	50~ 80	3.7	1.5
PFS 820	800×2000	320× 415× 760	80~110	5.5	2.0
PFS 824	800×2400	320× 415× 760	80~110	5.5	2.3
PFS1024	1000×2400	430× 550× 915	150~180	7.5	2.5
PFS1030	1000×3000	430× 550× 915	150~180	11.0	3.0
PFS1224	1200×2400	640× 825×1170	200~250	11.0	3.5
PFS1236	1200×3600	640× 825×1170	200~250	15.0	5.0
PFS1436	1400×3600	735× 945×1250	300~400	22.0	7.0
PFS1440	1400×4000	735× 945×1250	300~400	22.0	8.0
PFS1750	1700×5000	855×1100×1520	450~550	30.0	13.0

■仕様・寸法などは改良のため予告なく変更することがあります。

プレートフィーダは、原石をジョークラッシャに供給する目的とストックピンの定量引出機として使用されています。一次グループは一定量を供給できることで、押しボタンスイッチによる遠隔操作が行われてきました。しかし、時代が求める省力化、安全管理に応えるべく、永年の技術の蓄積と経験により開発いたしました一次グループの自動供給装置には、なくてはならない機械です。

■特長

- 運転、停止中にもかかわらず原石の投入ができる。
- 泥分の過多、含水量の多少に関係なく運転できる。
- 供給量の調整が比較的簡単に行える。
- 大塊原料投入を考慮し、強固に製作。耐久性に優れています。
- 機構が簡単で故障が少なく、維持管理が容易。
- 押しボタンスイッチによる遠隔操作ができる。
- 自動化装置を設置できる。

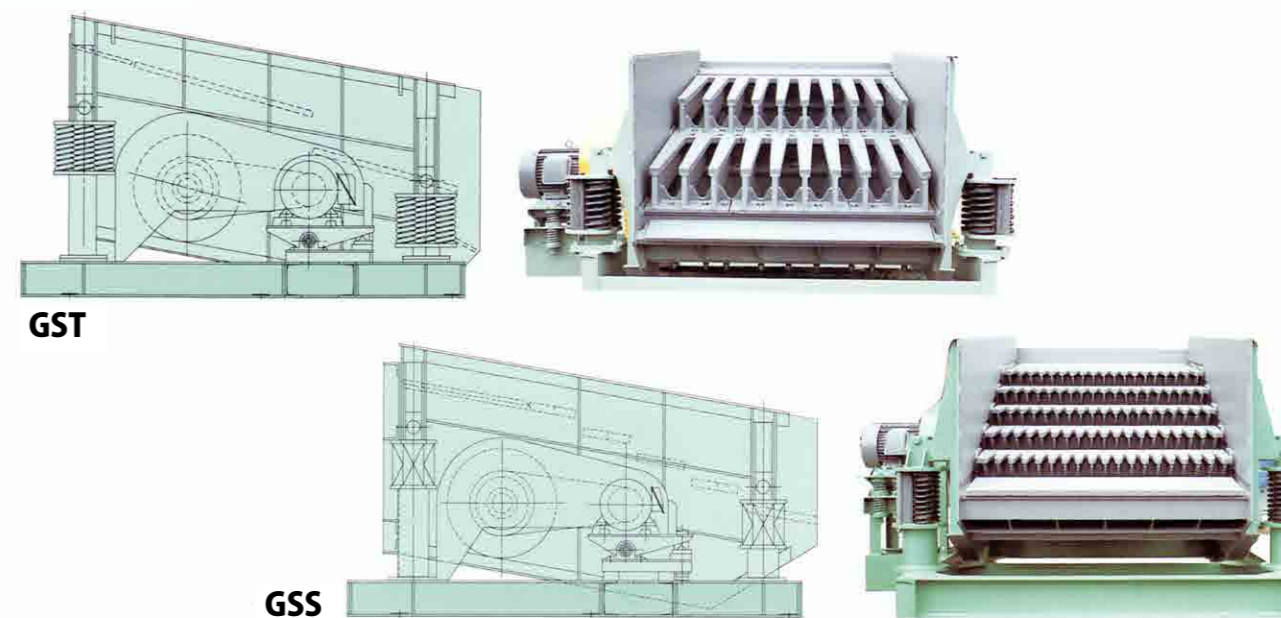
泥抜き抜群……

GST-GSS

グリズリスクリーン



■外形図



■仕様・能力表

型 式	トラフ寸法 幅×長さ(mm)	最大供給寸法 厚さ×幅×長さ(mm)	標準処理能力 (t / h)	処理動力 (kW)	本体質量 (t)	
GST 918	GSS 918	900×1800	265× 340× 610	50~ 80	3.7	1.8
GST1118	GSS1118	1100×1800	320× 415× 760	80~110	3.7	2.2
GST1324	GSS1324	1300×2400	430× 550× 915	150~180	7.5	4.2
GST1524	GSS1524	1500×2400	640× 825×1170	200~250	11.0	5.1
GST1536	GSS1536	1500×3600	640× 825×1170	200~250	15.0	6.6
GST1724	GSS1724	1700×2400	735× 945×1250	300~400	11.0	5.6
GST1736	GSS1736	1700×3600	735× 945×1250	300~400	15.0	7.0
GST2036	GSS2036	2000×3600	855×1100×1520	450~550	22.0	10.5

■仕様・寸法などは改良のため予告なく変更することがあります。 ■標準ベースはオプションです。

グリズリスクリーンは、多段式で特殊形状の鬼バー(GSS)あるいは縦バー(GST)を装着しています。泥分及び破碎に必要な大きさの原石をあらかじめ抜き取り、一次クラッシャの破碎効率と、プラントの処理能力の大幅アップ。本機は良質の製品を生産するためにはどうしても欠くことのできない機械です。定量供給のプレートフィーダとふるい分け抜群のグリズリスクリーンのセットにより、より高効率のプラントになります。

■特長

- 泥抜き効果に優れ、ふるい分け抜群。
- 目詰まりが少ない。
- 破碎機前で泥分除去。消費費を削減できる。
- 堅牢な構造で大塊原料にも耐え得る設計。
- 構造が簡単で取り扱い維持管理が容易。
- 原料と泥分の状況によりGST、GSSの使い分けができる。