

可搬式破碎ユニット



# HGA4M

## 特長

- 1台がリサイクルプラント
- 稼動が簡単、設置が簡単、省スペースで設置
- 設置、通電、すぐ稼動
- 好評のACジョークラッシャAC2415を搭載
- 原料に応じた自動運転システム
- 低騒音、低振動、低動力、低摩耗

充実した装備

1台がプラントに!!



礎を誠で拓く技術の

中山鉄工所

NAKAYAMA IRON WORKS, LTD.

# HGA4M

## 充実したシステム

- 強力磁選機
- 供給量調整システム
- 非常停止システム
- ワンタッチセット調整システム

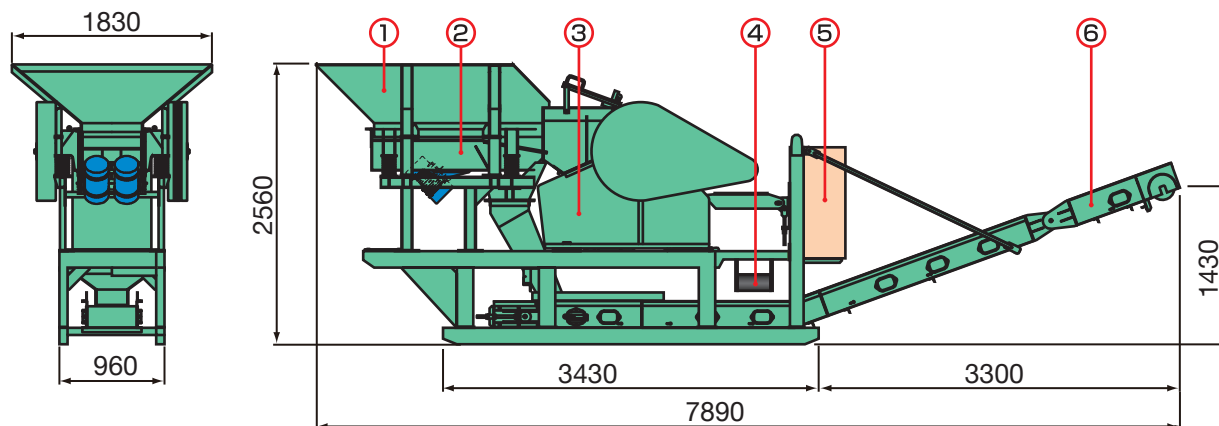


## 待望の可搬式破碎ユニット!!

Zシリーズ、Hシリーズをはじめ数多くのリサイクルプラントの経験を活かし、更に簡易で利便性のある設備がほしいとのニーズに応えるべく開発に取り組み、AC2415型ジョークラッシャをメインに、グリズリフィーダ、ベルトコンベヤ等の設備をコンパクトにまとめた可搬式破碎ユニットHGA4Mが誕生しました。



### ■外形図



### ■各部の名称

- ① 原料ホップ ② GFT616H ③ AC2415 ④ 磁選機 ⑤ 操作盤 ⑥ ベルトコンベヤ

### ■仕様・処理能力表

型式	ACジョークラッシャ		グリズリフィーダ		標準 処理能力 (t/h)	最大供給寸法 厚さ×幅×長さ (mm)	ベルトコンベヤ (mm)	所要動力 (kW)	磁選機 (ガウス)	総質量 (t)
	形式	供給口寸法 幅×開き(mm)	形式	トラフ寸法 幅×長さ(mm)						
HGA4M	AC2415	600×370	GFT616H	600×1600	15~50	265×330×600	400×6350	25.1	150	7.0

■処理能力は、原料の質、投入塊、粒度により異なります。 ■本機は仕様・寸法などは改良のため予告なく変更することがあります。



(注) 当社に断り無く、本書に記載された事項、図面を転載しての使用はご遠慮下さい。

**安全に関するご注意**：正しく安全にお使いいただくために、ご使用前に必ず「マニュアル」をお読みください。



株式会社 **中山鉄工所**

本社・工場 〒843-0001 佐賀県武雄市朝日町大字甘久2246-1  
 TEL:0954-22-4171(代) FAX:0954-23-0691  
 本社部品メンテナンスセンター TEL:0954-22-4176 FAX:0954-22-4383

[www.ncjpn.com](http://www.ncjpn.com)

東京支店 TEL:03-6662-4135(代) FAX:03-6662-4174  
 大阪支店 TEL:072-672-4551(代) FAX:072-672-4555  
 名古屋営業所 TEL:052-523-0555(代) FAX:052-529-1176  
 広島営業所 TEL:082-877-6700 FAX:082-877-0472  
 仙台出張所 TEL:022-388-7233 FAX:022-388-7234  
 シンガポール現地法人 PHONE:(65)6222-3538 FAX:(65)6222-3538

