

電動自走式クラッシャ（ジョータイプ）

Dendoman
NE150J

メンテナンス性・経済性を追求した
新型ハイブリッドモデル



- コンクリート廃材、アスファルト廃材
- リサイクル工場など
- 解体現場、土木工事現場



Dendoman（デンドマン）の誕生

機械の購入費（イニシャルコスト）だけではなく、燃料費・維持管理費（ランニングコスト）などを含め、廃棄に至るまでの生涯費用（ライフサイクルコスト）をトータル的に検討し、メインの破碎システムに電気駆動方式を採用しました。

動力のエネルギー効率が良く、メンテナンスが容易化され、トラブル時もスピーディな対応を可能とした電動自走式シリーズ Dendomanが誕生しました！

※「Dendoman」は、株式会社中山鉄工所の電動自走式シリーズの総称です。



中山鉄工所

NAKAYAMA IRON WORKS, LTD.

エネルギー効率が良く、CO2を削減。 省エネで環境にやさしく、燃費が大幅に改善！！

※1 当社、従来機との実測比 ※2 使用する発電機によって異なります。



特許取得

≫ 画期的な油圧アシスト装置 ≪

通常運転は効率の良い電気モータで運転しますが、破碎室内に原料が閉塞した時はアシスト装置で排出します。電気モータの保護だけではなく、復旧作業も安全かつ、短時間に行うことができます。



≫ 発電機にTier4エンジンを採用 (オプション) ≪

自社開発した発電機にはクリーンな排気ガスと燃費低減を両立した Tier4 エンジンを採用しています。油圧駆動式と比較し燃費が大幅に改善され、CO2 排出量も大幅に削減できます。



(特定特殊自動車少数特例
2014年基準同等適合車
(通称:オフロード法))

≫ N-Link (IoT遠隔管理システム) ≪

機体の状態から稼働状況まで、遠隔で管理できます。トラブル時なども当社コールセンターより機体状態を確認することができるため、スピーディーなサポートを可能にしました。

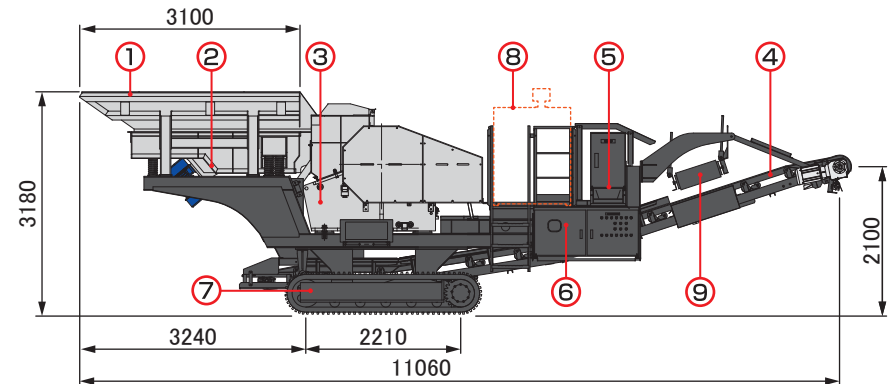
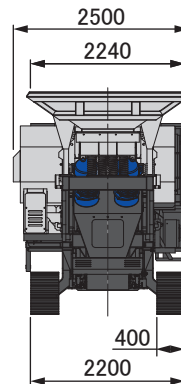
部品交換履歴

日時	内容	運転時間 (h)
05/05 10:07	トグルプレート交換	0.1
04/29 10:18	定期点検	0.1
04/29 10:18	不動作 反転	0.3
04/29 21:41	不動作 反転	0.0
04/27 21:41	不動作 交換	0.0

状態履歴

発生日時	内容	復旧日時
05/08 08:51	非常停止 盤面	05/08 08:51
05/08 07:52	サイドBC 過負荷	05/08 07:52
05/08 06:30	冷却ファン 過負荷	05/08 06:30
05/08 08:53	冷却ファン 過負荷	05/08 08:53
05/06 08:18	ジョークラッシャ 過電流	05/06 08:18

≫ 外形図 ≪ ≫ 各部の名称 ≪



≫ 仕様・処理能力表 ≪

型式	ジョークラッシャ		グリズリフィーダ		標準 処理能力 (t/h)	最大供給寸法 厚さ×幅×長さ (mm)	総質量 (t) 発電機		駆動方式	
	型式	供給口寸法 幅×開き(mm)	型式	トラフ寸法 幅×長さ(mm)			有	無	破碎	走行
NE150J	AC3219B	816×470	GVF826H	800×2600	30~150	400×650×800	20	18	電気式	油圧式

■処理能力は、原料の質、投入塊、粒度により異なります。 ■アスファルト破碎の時は排出間隔を広くご使用下さい。
■本機は仕様・寸法などは改良のため予告なく変更することがあります。

安全に関するご注意：正しく安全にお使いいただくために、ご使用前に必ず「マニュアル」をお読みください。

(注) 当社に断り無く、本書に記載された事項、図面を転載しての使用はご遠慮下さい。



礎を築き技術の
株式会社 **中山鉄工所**

本 社 ・ 工 場 〒843-0001 佐賀県武雄市朝日町大字日久2246-1
TEL:0954-22-4171(代) FAX:0954-23-0691
本社部品メンテナンスセンター TEL:0954-22-4176 FAX:0954-22-4383

www.ncjpn.com

東 京 支 店 TEL:03-6662-4135(代) FAX:03-6662-4174
大 阪 支 店 TEL:072-672-4551(代) FAX:072-672-4555
名 古 屋 営 業 所 TEL:052-523-0555(代) FAX:052-529-1176
広 島 営 業 所 TEL:082-877-6700 FAX:082-877-0472
仙 台 出 張 所 TEL:022-388-7233 FAX:022-388-7234
シンガポール現地法人 PHONE:(65)6222-3538 FAX:(65)6222-3538



ver.1.02_20180312