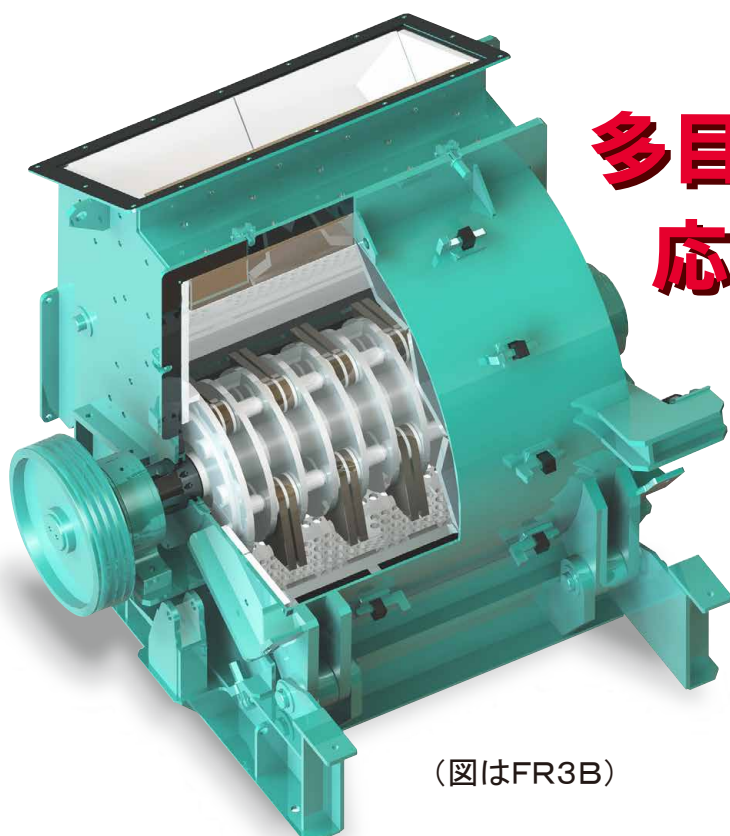




不燃物破碎専用機

# FR Series



多目的ニーズに  
応えるフリッター!!

(図はFR3B)

## 特長

- 陶磁器、煉瓦、瓦は元より、アスファルトの解砕、廃コンクリートの破碎まで可能
- 耐摩耗鋼板で作られている内部ライナ
- シンプルで頑丈な設計
- 操作が簡単
- メンテナンスが容易
- 消耗品の交換が容易

## 用途

- ガラスビン、陶磁器、瓦片の破碎
- アスファルト切削材の解砕
- 廃コンクリートの破碎

 **Nakayama**

NAKAYAMA IRON WORKS, LTD.

# 不燃物破碎専用機

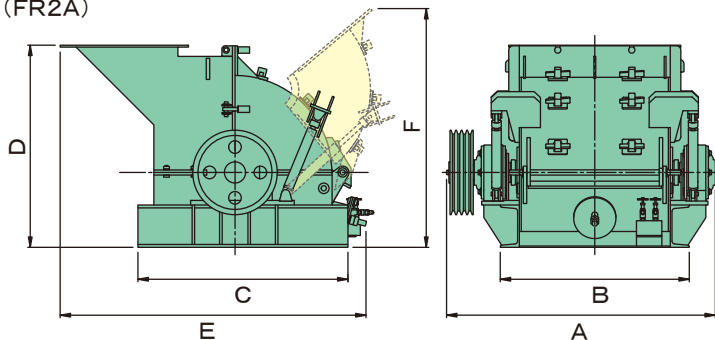
# FR Series

FR型は、ガラスビン類はもちろん、陶磁器・レンガ片・屋根古瓦・貝殻等を連続的に投入でき、最大で1/10に減容し環境整備に貢献しています。

一方で、リサイクル機械として活躍、アスファルト合材所にて再生材生産機械(アスファルト解砕機)としても脚光を浴びています。

## ■ 外形図

(FR2A)



## ■ 外形寸法表

型式	寸法	A	B	C	D	E	F
FR I		1230	750	1000	1060	1380	1140
FR2A		1270	900	1000	960	1500	1140
FR2B		1280	900	1060	1020	1600	920
FR3B		1660	1230	1350	1420	2250	1770
FB4B		2010	1600	1700	1670	1770	1580

## ■ 仕様表

型式	供給口寸法 幅×開き (mm)	所要動力 (kW)	回転速度 (min <sup>-1</sup> )	標準破碎能力 (t / h)	総質量 (t)
FR I	500×310	7.5	560~1000	5~ 8	1.5
FR2A	600×430	15.0	560~1000	7~15	1.5
FR2B	600×430	15.0	560~1000	※1~ 3	1.6
FR3B	970×330	37.0	480~ 860	※5~40	2.9
FR4B	1140×570	55~90	540	※10~60	4.5

※ロストル開口寸法により、処理能力は異なります。

■ 処理能力は、原料の質、投入塊、粒度により異なります。 ■ 本機は仕様・寸法などは改良のため予告なく変更することがあります。

(注) 当社に断り無く、本書に記載された事項、図面を転載しての使用はご遠慮下さい。



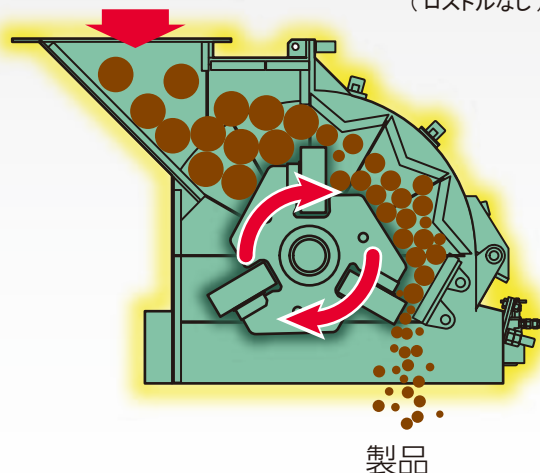
**安全に関するご注意**：正しく安全にお使いいただくために、ご使用前に必ず「マニュアル」をお読みください。

## 強力なミニハンマで 不燃物を破碎！！

### ■ 破碎物の流れ

原料投入

※図はFR2A  
(ロストルなし)



### ■ 主な破碎物



■ 破碎対象およびサイズをお知らせ下さい。



株式会社 中山鉄工所  
本社・工場

〒843-0001 佐賀県武雄市朝日町大字甘久2246-1  
TEL:0954-22-4171(代) FAX:0954-23-0691

www.ncjpn.com

東京支店 TEL:03-6662-4135(代) FAX:03-6662-4174  
大阪支店 TEL:072-672-4551(代) FAX:072-672-4555  
名古屋営業所 TEL:052-589-2881(代) FAX:052-589-2883  
広島営業所 TEL:082-877-6700 FAX:082-877-0472  
仙台出張所 TEL:022-388-7233 FAX:022-388-7234  
シンガポール現地法人 PHONE:(65)6222-3538 FAX:(65)6222-3538



ver.1.05\_20220208