



NAS900

ゴミ吸引選別ユニット SUCTION AIR SEPARATOR UNIT

シンプルな方式でゴミを選別する 画期的な吸選機!!

特長

- オーバーサイズからゴミを取り除き手選別の労力を軽減
- ゴミはメッシュベルトで連続排出
- ビニールや紙くずはもちろん木くずも吸い付く強力な吸引力
※通称3尺(900mm)幅のスクリーン(急傾斜を除く)にメーカーを選ばず、
多少の改良で設置可能をなします。
設置には、現況を確認、また3尺以上はご相談下さい。

用途

- コンクリート・アスファルトリサイクル製品の品質向上
- 混合産廃から軽量物ゴミの回収



 **Nakayama**

NAKAYAMA IRON WORKS, LTD.

NAS900 (AS900+PBS900+架台・機器)



特許取得

磁選機と同じシンプルな方式で
ゴミを選別する画期的な吸選機 !!

手選別で採取出来なかったゴミは、最終の仕上げとしてスクリーン排出側の網の上で吸選機に吸着させて自動的に排出する画期的なゴミ選別システムです。
風力、吸引力、回転力などで調整をおこない、品質の高い製品を生産することが可能になります。

■吸選機と製品・ゴミの流れ



900W (3 尺) スクリーン



吸選機吸着



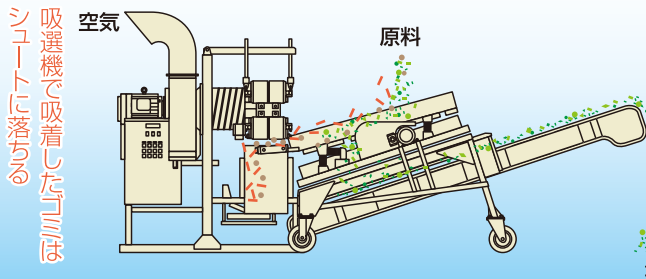
吸選機離落



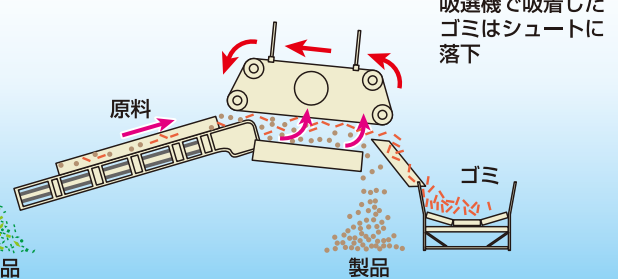
ゴミ

製品

■AS 型スクリーン仕様



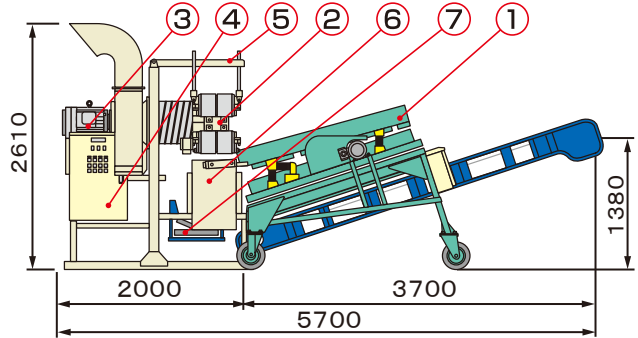
■ASB 型コンベヤ仕様



■各部の名称

- ①PBS900
- ②AS900
- ③ファン
- ④操作盤
- ⑤架台
- ⑥ゴミシュート
- ⑦オーバーコンベヤ (オプション)

■外形図



■仕様・処理能力表

型式	吸選機		スクリーン		トルネード		風量 (m³/min)	所要動力 (kW)	総質量 (t)
	型式	吸引面寸法幅×長さ(mm)	型式	スクリーン面寸法幅×長さ(mm)	型式	胴体寸法直径×長さ(mm)			
NAS 900	AS 900	250×1000	PBS 900	900×1800	-	-	172	2.25+15.4	1.6

■ 処理能力は、原料の質、投入塊、粒度により異なります。 ■ 本機は仕様・寸法などは改良のため予告なく変更することがあります。



(注) 当社に断り無く、本書に記載された事項、図面を転載しての使用はご遠慮下さい。

安全に関するご注意：正しく安全にお使いいただくために、ご使用前に必ず「マニュアル」をお読みください。



株式会社 中山鉄工所
本社・工場

〒843-0001 佐賀県武雄市朝日町大字廿四2246-1
TEL:0954-22-4171(代) FAX:0954-23-0691

www.ncjpn.com

東京支店 TEL:03-6662-4135(代) FAX:03-6662-4174
大阪支店 TEL:072-672-4551(代) FAX:072-672-4555
名古屋営業所 TEL:052-589-2881(代) FAX:052-589-2883
広島営業所 TEL:082-877-6700 FAX:082-877-0472
仙台出張所 TEL:022-388-7233 FAX:022-388-7234
シンガポール現地法人 PHONE:(65)6222-3538 FAX:(65)6222-3538



ver.1.03_20220209