



メンテナンス性・経済性を追求したハイブリッドモデル  
電動自走式ジョークラッシャ

# NE200J



特定特殊自動車少数特例  
2014年基準同等適合車  
※発電機はオプション

## 用途

- 岩石、コンクリート廃材、アスファルト廃材
- 砕石工場、リサイクル工場など
- 解体現場、土木工事現場

## Dendoman (デンドマン) の誕生

機械の購入費（イニシャルコスト）だけではなく、燃料費・維持管理費（ランニングコスト）などを含め、廃棄に至るまでの生涯費用（ライフサイクルコスト）をトータル的に検討し、メインの破碎システムに電気駆動方式を採用しました。

動力のエネルギー効率が良く、メンテナンスが容易化され、トラブル時もスピーディな対応を可能とした電動自走式シリーズ Dendomanが誕生しました！

※「Dendoman」は、株式会社中山鉄工所の電動自走式シリーズの総称です。

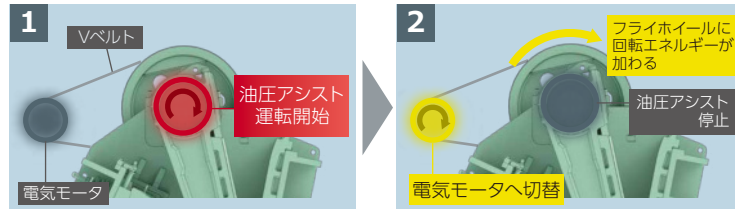
 **Nakayama**

## 充実した装備

## 油圧アシスト装置 特許取得

## ■ 起動時

## | スマートスタートで燃費低減



大きなトルクが必要な起動時は、油圧アシスト装置で運転し、フライホイールへ回転エネルギーを蓄積後、効率が良い電気モータへ切り替えます。起動トルクに縛られず小さな電気モータを選定することができるので、燃費低減につながります。

## ■ 閉塞時

破碎室内に原料が閉塞した時はアシスト装置で排出します。電気モータの保護だけではなく、復旧作業も安全かつ、短時間に行うことができます。



## オプション

## | 発電機にTier4エンジンを採用

自社開発した発電機にはクリーンな排気ガスと燃費低減を両立したTier4エンジンを採用しています。油圧駆動式と比較し燃費が大幅に改善され、CO<sub>2</sub> 排出量も削減できます。また、発電機を使わず商用電源を使用することもできます。



## | N-Link (IoT遠隔管理システム)

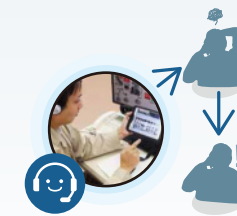
## ■ N-Linkの特徴

機体の状態から稼働状況まで、遠隔で管理できます。トラブル時なども当社コールセンターより機体状態を確認することができるため、スピーディーなサポートを可能にしました。

## | グリーンボックス (データ収集装置)

電源を入れた瞬間から電源を切るまで、電流・圧力等、機械の状態をチェックし、記録する為、トラブル発生時のデータを確認することで異常の原因を素早く発見することが可能です。

また、各 부품の交換履歴も残すことができ、交換時期を把握することができます。



状態履歴	
発生日時	内容
05/08 08:51	非常停止 盤面
05/08 07:52	サイド目C 過負荷
05/08 06:30	冷却ファン 過負荷
05/08 06:53	冷却ファン 過負荷
05/06 08:18	ジョークラッシャ 過電流

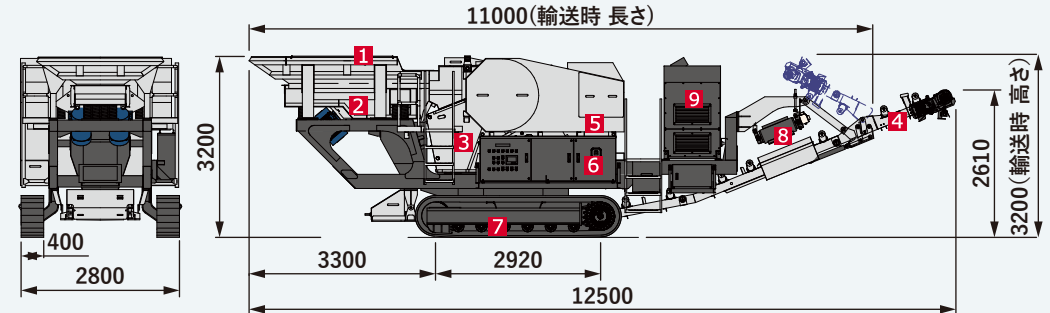
## | 簡易なセット調整

タッチパネルで簡単にセット調整ができます。



## 外形図

各部の名称 ① 原料ホッパー ② グリズリフィーダ ③ ジョークラッシャ ④ ベルトコンベヤ ⑤ 油圧ユニット  
⑥ 制御盤・動力盤 ⑦ クローラ ⑧ 磁選機(オプション) ⑨ 発電機(オプション)



## 仕様・処理能力表

型式	ジョークラッシャ		グリズリフィーダ		標準 処理能力 (t/h)	最大供給寸法 厚さ×幅×長さ (mm)	総質量(t)		駆動方式	
	型式	供給口寸法 幅×開き(mm)	型式	トラフ寸法 幅×長さ(mm)			発電機 有 無	破碎	走行	
NE200J	RC3624	900×550	GFT926HA	900×2600	40~200	450×850×750	29	27	電気式	油圧式

■ 処理能力は、原料の質、投入塊、粒度により異なります。 ■ アスファルト破碎の時は排出間隔を広くしてご使用下さい。  
■ 本機は仕様・寸法などは改良のため予告なく変更することがあります。

**!** 安全に関するご注意：正しく安全にお使いいただくために、ご使用前に必ず「マニュアル」をお読みください。

(注) 当社に断り無く、本書に記載された事項、図面を転載しての使用はご遠慮下さい。