



メンテナンス性・経済性を追求したハイブリッドモデル
電動自走式ジョークラッシャ

NE250J



特定特殊自動車少数特例
2014年基準同等適合車
※発電機はオプション

用途

- 岩石、コンクリート廃材、アスファルト廃材
- 砕石工場、リサイクル工場など
- 解体現場、土木工事現場

Dendoman (デンドマン) の誕生

機械の購入費（イニシャルコスト）だけではなく、燃料費・維持管理費（ランニングコスト）などを含め、廃棄に至るまでの生涯費用（ライフサイクルコスト）をトータル的に検討し、メインの破碎システムに電気駆動方式を採用しました。

動力のエネルギー効率が良く、メンテナンスが容易化され、トラブル時もスピーディな対応を可能とした電動自走式シリーズ Dendomanが誕生しました！

※「Dendoman」は、株式会社中山鉄工所の電動自走式シリーズの総称です。

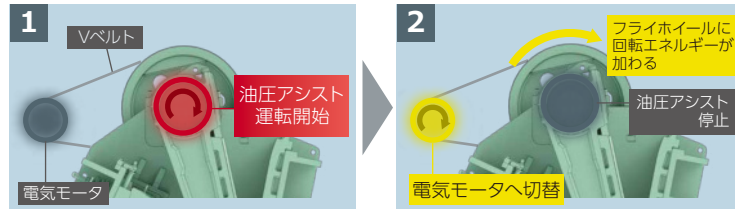
 **Nakayama**

充実した装備

油圧アシスト装置 特許取得

■ 起動時

I スマートスタートで燃費低減

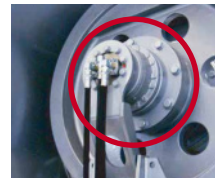


大きなトルクが必要な起動時は、油圧アシスト装置で運転し、フライホイールへ回転エネルギーを蓄積後、効率が良い電気モータへ切り替えます。起動トルクに縛られず小さな電気モータを選定することができるので、燃費低減につながります。

■ 閉塞時

破砕室内に原料が閉塞した時はアシスト装置で排出します。

電気モータの保護だけでなく、復旧作業も安全かつ、短時間に行うことができます。



オプション

I 発電機にTier4エンジンを採用

自社開発した発電機にはクリーンな排気ガスと燃費低減を両立したTier4エンジンを採用しています。油圧駆動式と比較し燃費が大幅に改善され、CO₂ 排出量も削減できます。

また、発電機を使わず商用電源を使用することもできます。



N-Link (IoT遠隔管理システム)

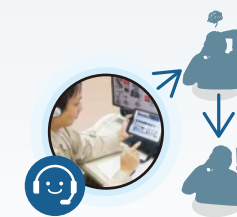
■ N-Linkの特徴

機体の状態から稼働状況まで、遠隔で管理できます。トラブル時なども当社コールセンターより機体状態を確認することができるため、スピーディーなサポートを可能にしました。

I グリーンボックス (データ収集装置)

電源を入れた瞬間から電源を切るまで、電流・圧力等、機械の状態をチェックし、記録する為、トラブル発生時のデータを確認することで異常の原因を素早く発見することが可能です。

また、各部品の交換履歴も残すことができ、交換時期を把握することができます。



状態履歴	
発生日時	内容
05/08 08:51	非常停止 蓋面
05/08 07:52	サイド目C 過負荷
05/08 06:30	冷却ファン 過負荷
05/08 08:53	冷却ファン 過負荷
05/06 08:18	ジョークラッシャ 過電流

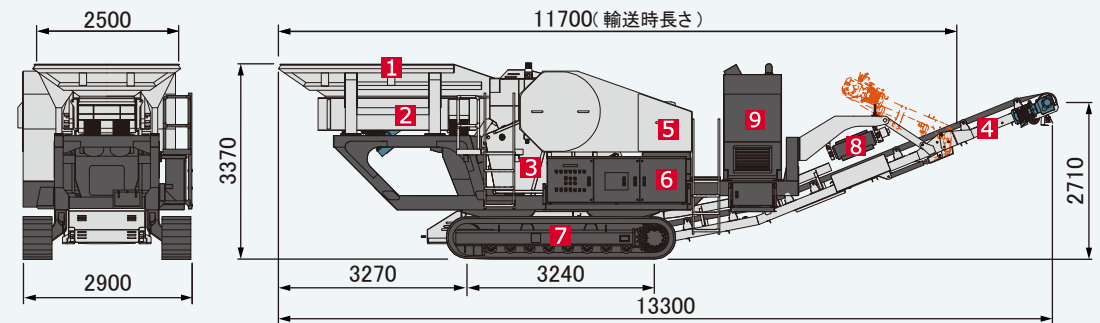
I 簡易なセット調整

タッチパネルで簡単にセット調整ができます。



外形図

各部の名称 1 原料ホッパー 2 グリズリフィーダ 3 ジョークラッシャ 4 ベルトコンベヤ
5 油圧ユニット 6 制御盤 7 フローラ 8 磁選機 9 発電機(オプション)



仕様・処理能力表

型式	ジョークラッシャ		グリズリフィーダ		標準 処理能力 (t/h)	最大供給寸法 厚さ×幅×長さ (mm)	総質量(t)		駆動方式	
	型式	供給口寸法 幅×開き(mm)	型式	トラフ寸法 幅×長さ(mm)			発電機 有	無	破碎	走行
NE250J	AC4220B	1050×500	GVF1030HA	1000×3000	50~250	450×800×1000	37	35	電気式	油圧式

■ 処理能力は、原料の質、投入塊、粒度により異なります。 ■ アスファルト破砕の時は排出間隔を広くしてご使用下さい。

■ 本機は仕様・寸法などは改良のため予告なく変更することがあります。

(注) 当社に断り無く、本書に記載された事項、図面を転載しての使用はご遠慮下さい。

安全に関するご注意：正しく安全にお使いいただくために、ご使用前に必ず「マニュアル」をお読みください。