

## 砕石・リサイクル業界のNEW NORMAL



破碎時のCO2を削減するバッテリー搭載自走式クラッシャー

# NE100HBJ

- 岩石、コンクリート廃材、アスファルト廃材
- 砕石工場、リサイクル工場など
- 解体現場、土木工事現場

 **Nakayama**

## 充実した装備

九州電力株式会社様と共同開発の「産業用機械向けリチウムイオン蓄電池パック」を搭載

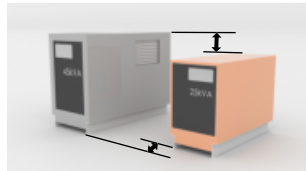


## ■ パワーマネージメント機能を搭載

パワーマネジメント機能とは、破碎現場の電源容量の大きさに合わせて消費電力の制御することで、電力事情の悪い現場でも導入することができます。

## ■ 破碎に必要な発電機は25kVA

45kVA必要だった同型機と比較すると25kVAになり、大きくサイズダウンしました。



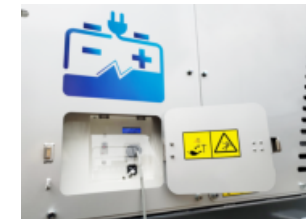
## ■ 破碎時間は4時間

電源供給が無い場所でも4時間破碎作業が可能です。  
※バッテリーを満充電して、コンクリートを破碎した場合。



## ■ バッテリー寿命12,000時間

搭載しているバッテリーは、1500時間/年間で8年間稼働します。  
この数値は自動車搭載時のバッテリー能力であり、保証値ではありません。  
運転状況や保管状況により数値は変動します。



## ■ N-Link (IoT遠隔管理システム)

## ■ N-Linkの特徴

機体の状態から稼働状況まで、遠隔で管理できます。  
トラブル時なども当社コールセンターより機体状態を確認することができるため、スピーディーなサポートを可能にしました。

## ■ グリーンボックス (データ収集装置)

電源を入れた瞬間から電源を切るまで、電流・圧力等、機械の状態をチェックし、記録する為、トラブル発生時のデータを確認することで異常の原因を素早く発見することが可能です。  
また、各部品の交換履歴も残すことができ、交換時期を把握することができます。

状態履歴	
発生日時	内容
05/08 08:51	非常停止 盤面
05/08 07:52	サイドBC 過負荷
05/08 06:30	冷却ファン 過負荷
05/08 08:53	冷却ファン 過負荷
05/08 08:18	ジョークラッシャ 過電流

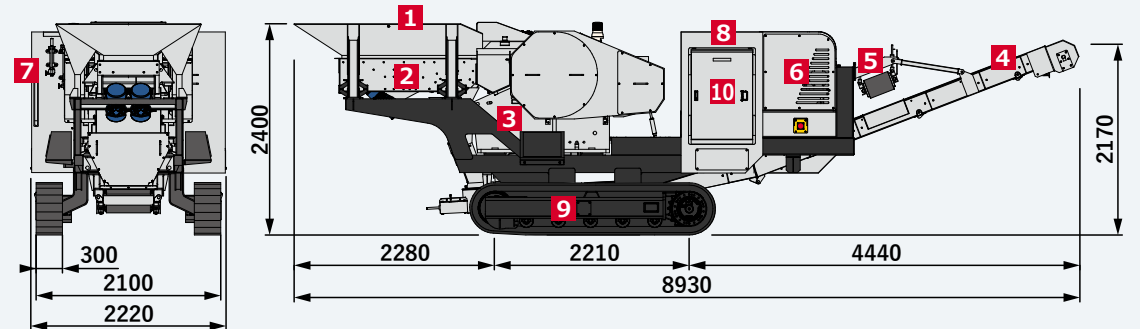
■ コンパクトな  
コンテナサイズ

40Ftのハイキューブのコンテナに合わせた設計のため、コンテナに載せたまま輸送することができます。



## 外形図

各部の名称 ① 原料ホップ ② グリズリフィーダ ③ ジョークラッシャ ④ ベルトコンベヤ ⑤ 磁選機  
⑥ 油圧ユニット ⑦ 制御盤・動力盤 ⑧ バッテリー ⑨ クローラ ⑩ 急速充電器



## 仕様・処理能力表

型式	ジョークラッシャ		グリズリフィーダ		標準 処理能力 (t/h)	最大供給寸法 厚さ×幅×長さ (mm)	総質量(t)
	型式	供給口寸法 幅×開き(mm)	型式	トラフ寸法 幅×長さ(mm)			
NE100HBJ	AC2415	600×370	GFT616H	600×1600	15~50	265×330×600	10.5

■ 処理能力は、原料の質、投入塊、粒度により異なります。■ アスファルト破碎の時は排出間隔を広くしてご使用下さい。  
■ 本機は仕様・寸法などは改良のため予告なく変更することがあります。

⚠ 安全に関するご注意：正しく安全にお使いいただくために、ご使用前に必ず「マニュアル」をお読みください。

(注) 当社に断り無く、本書に記載された事項、図面を転載しての使用はご遠慮下さい。