



ロールクラッシャ POWER ROLL CRUSHERS

PRC Series



コンクリート二次製品からアスファルト廃材まで
粗破碎に最適な2軸解砕機

特長

- 頑丈・長寿命で取替が簡単な解砕歯
- 原料の種類に応じ、解砕歯の形状変更可能
- コンピュータ制御による過負荷時の自動逆転・停止システムで無理なく破碎の安全設計
- 原料ブリッジの場合、ラジコン操作にてロールの回転方向を変える事により、原料の向きを変え破碎可能
- シンプルで頑丈な構造の為、メンテナンスが容易
- 手動操作によるロール巻きつき鉄筋除去が可能
- 自動給脂装置（オプション）
- 低振動・低騒音・低粉塵

用途

- コンクリート廃材、コンクリート二次製品廃材、アスファルト廃材等



 **Nakayama**

NAKAYAMA IRON WORKS, LTD.

PRC Series

ロールクラッシャ



噛み込み抜群！！

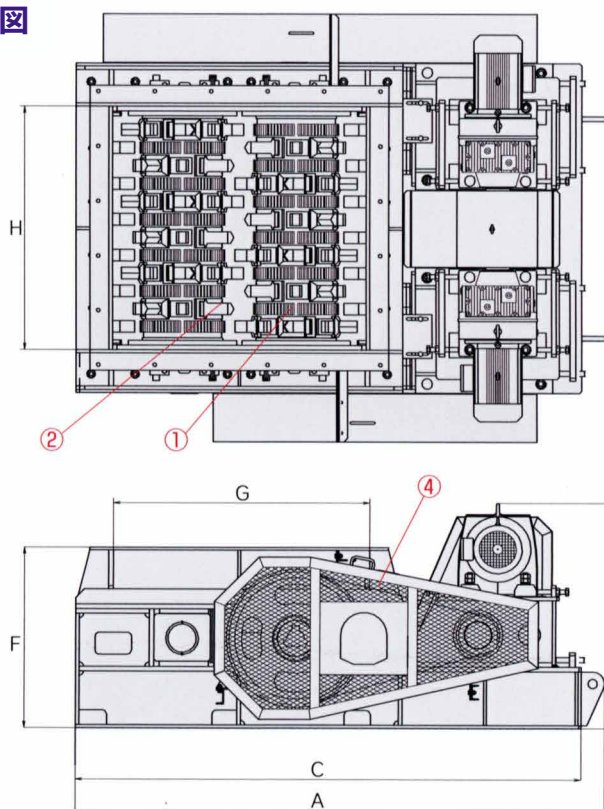
PRCシリーズは粗破砕を主体に設計。特殊で強力な解砕歯により、アスファルトはもちろんコンクリート廃材、鉄筋を多量に含んだ二次製品廃材も難なく解砕します。

ロールにからみ、巻きついた鉄筋は、正転・逆転することで簡単に除去することができます。

又、過負荷時は自動逆転、停止システムを組み込んだコンピュータ制御で破砕する安全設計。

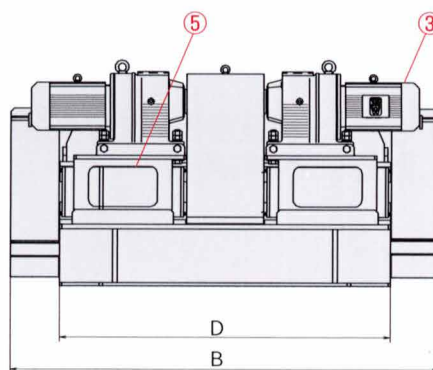
リサイクルプラントの1次破砕機として、又移動式のPOR1500、自走式NC1200RE・NC1500REに搭載し、粗破砕機として最適です。

■外形図



■各部の名称

- ① 本体ロール
- ② 解砕歯
- ③ 駆動モートル
- ④ ローラチェーン
- ⑤ カウンタ軸
- ※制御盤(コンピュータ)別置
- ※操作盤別置



■外形寸法表

型式	A	B	C	D	E	F	G	H
PRC1200P	3510	2475	3350	1735	1370	1210	1700	1175
PRC1500P	3610	2925	3450	2255	1540	1235	1730	1665
PRC1800P	4470	3200	4310	2530	1700	1510	2380	1890

■仕様・処理能力表

型式	供給口寸法 幅×開き(mm)	最大供給寸法 厚さ×幅×長さ(mm)	標準破砕能力 (t/h)	所要動力 (kW)	回転速度 (min ⁻¹)	駆動方式	総質量 (t)
PRC1200P	1175×1700	250×700×1000	50~150	18.5×2	3~5	カウンタ軸	15.0
PRC1500P	1650×1730	300×1200×1500	100~200	22×2	3~5	+	19.0
PRC1800P	1890×2380	500×1500×1800	150~250	45×2	3~5	ローラチェーン	32.0

■ 処理能力は、原料の質、投入塊、粒度により異なります。 ■ 本機は仕様・寸法などは改良のため予告なく変更することがあります。



(注) 当社に断り無く、本書に記載された事項、図面を転載しての使用はご遠慮下さい。

安全に関するご注意：正しく安全にお使いいただくために、ご使用前に必ず「マニュアル」をお読みください。



株式会社 中山鉄工所
 本社・工場 〒843-0001 佐賀県武雄市朝日町大字甘久2246-1
 TEL:0954-22-4171(代) FAX:0954-23-0691

www.ncjpn.com

東京支店 東京都葛飾区青戸3-37-15 京成青戸ビル7F
 〒125-0062 TEL:03-6662-4135(代) FAX:03-6662-4174
 大阪支店 大阪府高槻市松川町5-13 三廣ビル1F
 〒569-0023 TEL:072-672-4551(代) FAX:072-672-4555
 名古屋営業所 愛知県名古屋市中区菊井1-29-6
 〒451-0044 TEL:052-589-2881(代) FAX:052-589-2883
 広島営業所 広島県広島市安佐南区大町東2-13-13 住田ビル1F
 〒731-0124 TEL:082-877-6700 FAX:082-877-0472
 仙台出張所 宮城県仙台市宮城野区出花1-109-1
 〒983-0012 TEL:022-388-7233 FAX:022-388-7234
 シンガポール N.C.S.S. ナカヤマ・クラッシング・サービス・シンガポール
 現地法人 PHONE:(65)6222-3538 FAX:(65)6222-3538

var.2.06_20230830