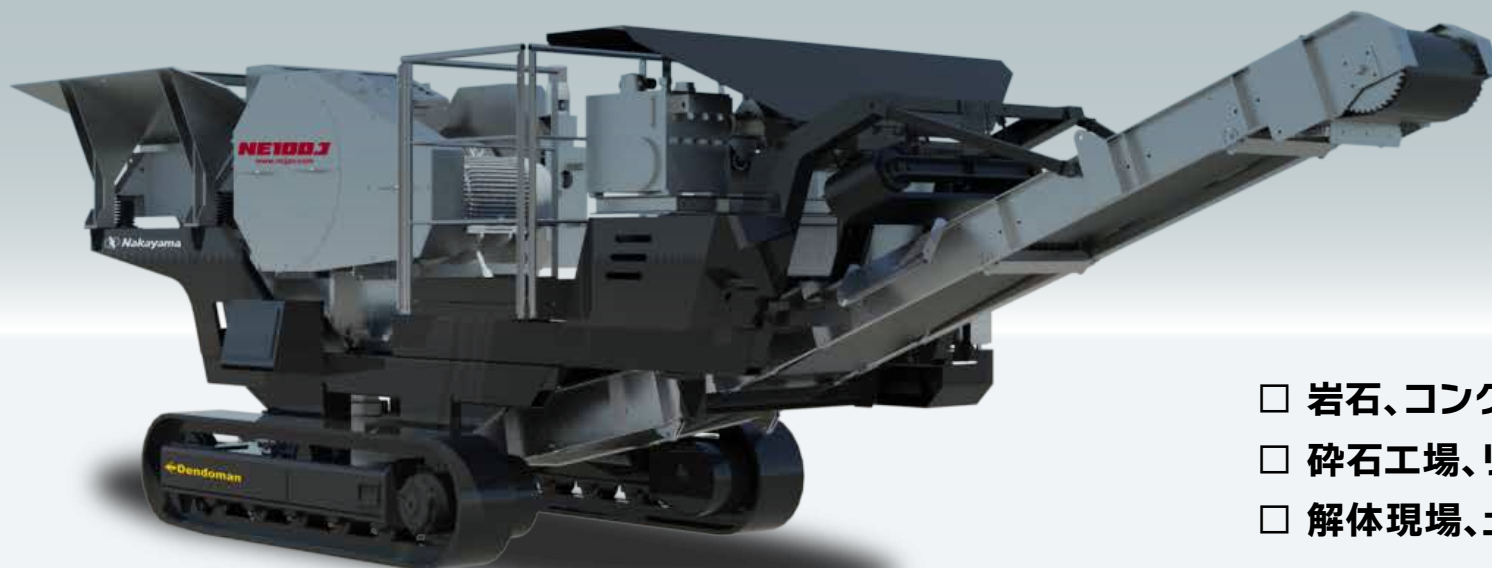


電動自走式クラッシャ（ジョータイプ）

# NE100J

## 待望の小型自走式クラッシャが登場！ 狭い現場でもスイスイ動きまわれる！！



- 岩石、コンクリート廃材、アスファルト廃材
- 砕石工場、リサイクル工場など
- 解体現場、土木工事現場

### Dendoman（デンドマン）の誕生

機械の購入費（イニシャルコスト）だけではなく、燃料費・維持管理費（ランニングコスト）などを含め、廃棄に至るまでの生涯費用（ライフサイクルコスト）をトータル的に検討し、メインの破砕システムに電気駆動方式を採用しました。

動力のエネルギー効率が良く、メンテナンスが容易化され、トラブル時もスピーディな対応を可能とした電動自走式シリーズ Dendomanが誕生しました！

※「Dendoman」は、株式会社中山鉄工所の電動自走式シリーズの総称です。

 **Nakayama**

電動自走式クラッシャ(ジョータイプ)

# NE100J

## ≫ グリーンボックス(データ収集装置) ≪

電源を入れた瞬間から電源を切るまで、電流・圧力等、機械の状態をチェックし記録する為、トラブル発生時のデータを確認することで異常の原因を素早く発見することが可能です。

また、各部品の交換履歴も残すことができ、交換時期を把握することができます。



## 永年の経験と実績が生み出す驚異のパワー

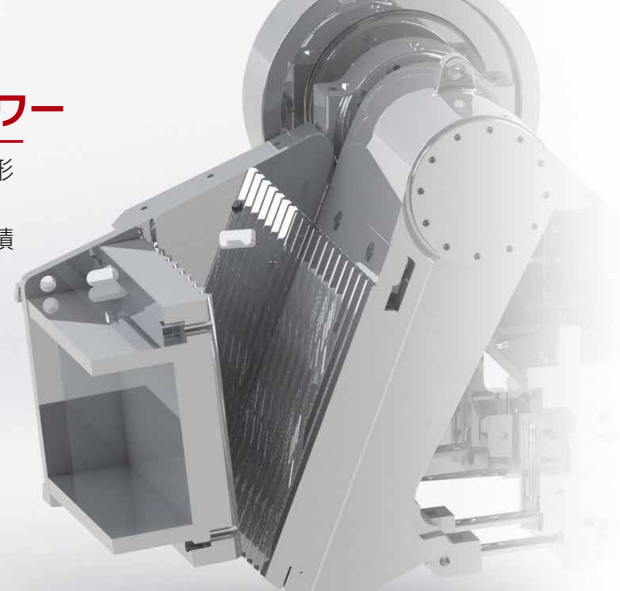
搭載しているジョークラッシャは、確かな技術で開発した破砕室形状から今までにない破砕力と処理能力を生み出しています。シンプルな構造で、経済性・生産性・メンテナンス性に優れ、実績のある安全性を採用したジョークラッシャです。



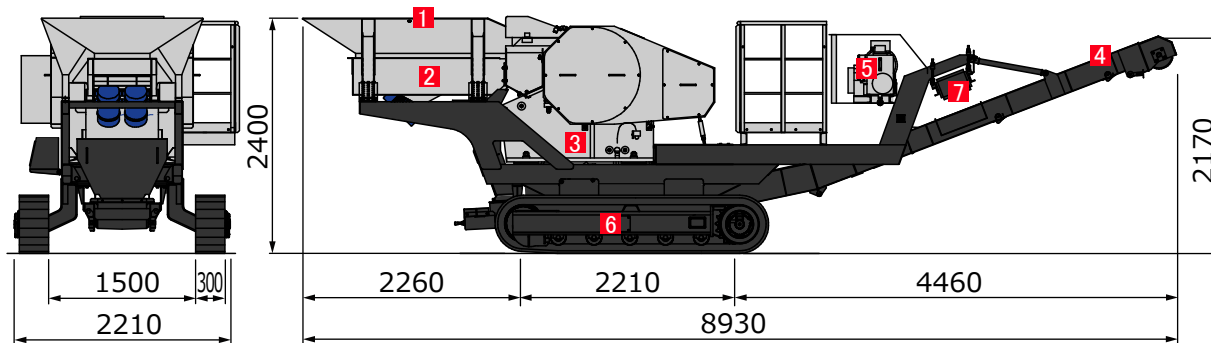
### 特許取得

#### 画期的な油圧アシスト装置

通常運転は効率の良い電気モータで運転しますが、破砕室内に原料が閉塞した時はアシスト装置で排出します。電気モータの保護だけでなく、復旧作業も安全かつ、短時間に行うことができます。



≫ 外形図 ≪ ≫ 各部の名称 ≪ ①原料ホップ ②グリズリフィーダ ③ジョークラッシャ ④ベルトコンベヤ ⑤油圧ユニット ⑥クローラ ⑦磁選機



## ≫ 仕様・処理能力表 ≪

型式	ジョークラッシャ		グリズリフィーダ		標準 処理能力 (t / h)	最大供給寸法 厚さ×幅×長さ (mm)	総質量 (t)
	型式	供給口寸法 幅×開き(mm)	型式	トラフ寸法 幅×長さ(mm)			
NE100J	AC2415	600×370	GFT616H	600×1600	15~50	265×330×600	10.4

■ 処理能力は、原料の質、投入塊、粒度により異なります。 ■ アスファルト破砕の時は排出間隔を広くしてご使用下さい。  
■ 本機は仕様・寸法などは改良のため予告なく変更することがあります。

**!** 安全に関するご注意：正しく安全にお使いいただくために、ご使用前に必ず「マニュアル」をお読みください。(注)当社に断り無く、本書に記載された事項、図面を転載しての使用はご遠慮下さい。



株式会社 中山鉄工所  
 本社・工場 〒843-0001 佐賀県武雄市朝日町大字甘久2246-1  
 TEL:0954-22-4171(代) FAX:0954-23-0691

[www.ncjpn.com](http://www.ncjpn.com)

東京支店 TEL:03-6662-4135(代) FAX:03-6662-4174  
 大阪支店 TEL:072-672-4551(代) FAX:072-672-4555  
 名古屋営業所 TEL:052-589-2881(代) FAX:052-589-2883  
 広島営業所 TEL:082-877-6700 FAX:082-877-0472  
 仙台出張所 TEL:022-388-7233 FAX:022-388-7234  
 シンガポール現地法人 PHONE:(65)6222-3538 FAX:(65)6222-3538